

**HTX-28R/C/D/B**

CODE: 95-3043 / 95-3036 / 95-3037 / 95-3035



## UHF CONFERENCE SYSTEM WITH USB RECORDER SYSTEME DE CONFERENCE UHF AVEC ENREGISTREUR USB



INSTRUCTION MANUAL • EN • p. 2

MANUEL D'UTILISATION • FR • p. 17


## MANUEL D'UTILISATION



 Le triangle avec le point d'exclamation attire l'attention de l'utilisateur sur des instructions d'utilisation ou de maintenance importantes.

 L'éclair dans le triangle attire l'attention de l'utilisateur sur un risque de choc électrique

 En conformité avec les exigences de la norme CE

 Appareil de classe I: Brancher uniquement sur une prise avec terre

 Utilisation uniquement à l'intérieur

- Cet appareil ne doit être utilisé qu'avec un courant alternatif de max. 110-240V~ 50/60Hz.
- Ceci est un système de communication sans fil, utilise la fréquence porteuse de la bande UHF. Nous recommandons aux utilisateurs de consulter le comité local de gestion de la radio pour choisir la fréquence appropriée et légalement disponible, afin d'éviter les interférences RF
- Si les appareils présentent des problèmes, tels qu'un son anormal, de la fumée, de la chaleur ou des dommages aux câbles d'alimentation, débranchez la fiche d'alimentation de la prise et contactez votre revendeur.
- N'utilisez l'appareil qu'après vous être familiarisé avec ses fonctions. Ne pas autoriser l'utilisation par une personne non qualifiée pour faire fonctionner l'appareil. La plupart des dommages sont le résultat d'une utilisation non professionnelle.
- Veuillez utiliser l'emballage d'origine si l'appareil doit être transporté.
- Pour des raisons de sécurité, sachez que toute modification sur l'appareil est interdite. De plus, toute autre opération peut entraîner un court-circuit, des brûlures, un choc électrique, un accident, etc. Si cet appareil est utilisé d'une manière différente de celle décrite dans ce manuel, le produit peut subir des dommages et la garantie devient caduque.
- Afin d'éviter un choc électrique, ne pas retirer le couvercle supérieur ou inférieur. Le boîtier ne contient pas de pièces remplaçables par l'utilisateur. Toutes les réparations doivent être effectuées par du personnel qualifié. Débranchez le cordon d'alimentation avant d'ouvrir le panneau arrière pour accéder au contrôle de gain.
- Il convient de conserver une distance minimale de 0.5m autour de l'appareil pour une ventilation suffisante
- Ne pas poser de récipients remplis de liquide tel qu'un vase sur l'appareil
- Aucune source de chaleur ou de flamme nue, telle que des bougies allumées, ne doit être placée sur l'appareil.
- L'appareil est conçu pour une utilisation dans des climats modérés.
- Nous recommandons vivement l'utilisation de câbles et connecteurs de haute qualité pour la transmission des signaux audio. Un matériel de mauvaise qualité ne peut pas restituer une qualité audio acceptable et une protection contre la corrosion.

**DISPOSITIF DE COUPURE DU SECTEUR:** Lorsque le cordon d'alimentation ou un coupleur d'appareil est utilisé comme dispositif de déconnexion, ce dispositif doit rester facilement accessible.

**AVERTISSEMENT!** Afin de réduire le risque de choc électrique, ne pas exposer cet appareil à l'humidité ou à la pluie !

## Restrictions d'usage

Le produit intègre un système de transmission UHF, son usage est exclusivement réservé à un usage professionnel. Une licence officielle d'utilisation ou autorisation des autorités locales peut être requise dans certains pays. Consulter les autorités compétentes pour son usage qui demeure sous la seule responsabilité de son utilisateur (UK – BE – PT – D – NL – LU – GR – SP – RO).

## Présentation

De par sa flexibilité et sa fiabilité, notre système de conférence sans fil UHF est le choix idéal pour les systèmes de conférence mobiles. Il est simple et compact. Le système de conférence sans fil s'intègre parfaitement dans n'importe quelle salle de réunion, sans câblage supplémentaire. C'est la meilleure solution pour les conférences à petite échelle.

### 1. Configuration et description

Le système comporte une unité centrale, un microphone président, des microphones délégué, un chargeur de batteries, etc.

#### 1.1 Fonctionnalités

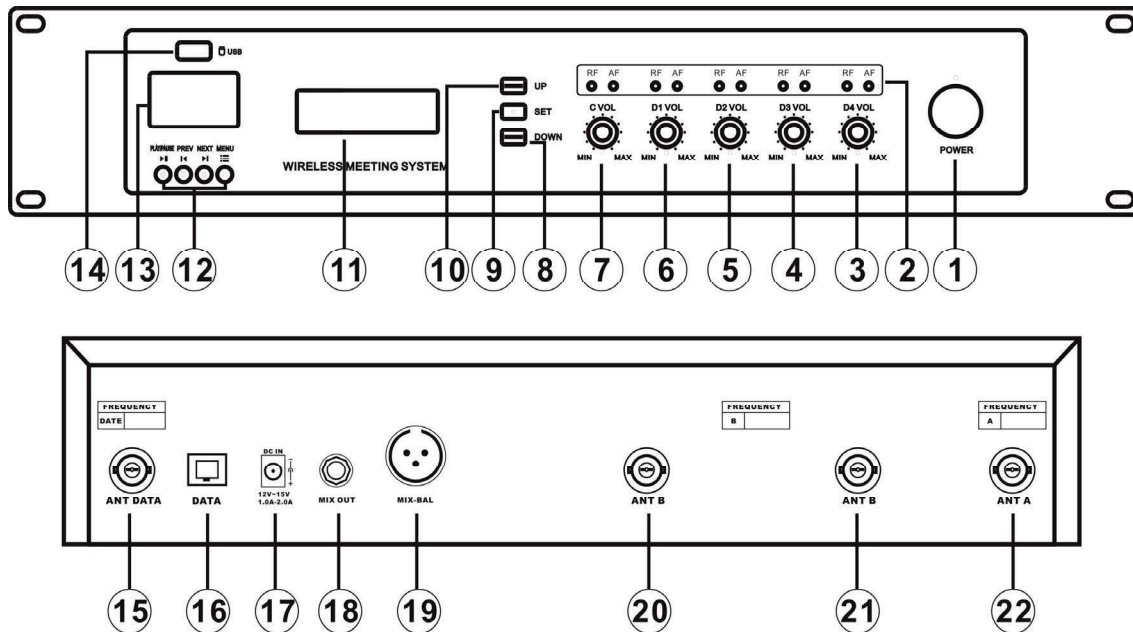
- Modes de fonctionnement: Limit (1/2/3/4), FIFO (1/2/3/4), Président uniquement. Le système accepte jusqu'à 256 micros, 5 micros activables en même temps, et tracking vidéo en option.
- Les microphones sont alimentés par leurs batteries rechargeables intégrées. Env. 8 heures d'autonomie en utilisation active et env. 30 heures en veille.
- Installation facile et rapide sans câblage entre les appareils
- Le filtrage sélectif multicanal à bande haute et intermédiaire élimine complètement les interférences
- La technologie anti-larsen intégrée réduit efficacement le bruit
- Le circuit de détection de bruit intégré et le système TONE-LOCK éliminent le brouillage
- Distance de fonctionnement jusqu'à 100 mètres dans les conditions optimales, 60 mètres dans des conditions normales.
- Prise en charge de la fonction de suivi automatique de la caméra vidéo avec processeur vidéo
- Module d'enregistrement intégré pour enregistrer et écouter les débats

#### 1.2 Unité centrale de réception sans fil



- Modes de fonctionnement: Limit (1/2/3/4), FIFO (1/2/3/4), Chairman Only
- Prise en charge de la fonction de suivi automatique de la caméra vidéo avec processeur vidéo
- Affichage des informations du système sur un écran matriciel de 160x32 points
- Lors de l'extinction du récepteur, il peut contrôler l'état des microphones et les désactiver ou les éteindre.
- Conçu conformément aux normes UL et CE
- Module d'enregistrement USB intégré
- Installation : châssis 19"

### 1.2.3 Schéma du récepteur sans fil



1. Interrupteur M/A
2. Indicateur de niveau AF/RF ( 1er canal uniquement pour le micro Président, les 4 derniers canaux pour les micros délégué)
3. Contrôle de volume du micro Présendient (Canal 1)
4. Contrôle de volume du micro Délégué (Canal 2)
5. Contrôle de volume du micro Délégué (Canal 3)
6. Contrôle de volume du micro Délégué (Canal 4)
7. Contrôle de volume du micro Délégué (Canal 5)
8. Touche de configuration/vérification de la fréquence canal
9. Menu
10. Touche de configuration/vérification de la fréquence canal
11. LCD (Affichage du mode en cours, fréquence de chaque canal)
12. Touches de commande du module d'enregistrement: LECTURE/STOP, PRECEDENT, SUIVANT, MENU
13. Afficheur LCD: Affiche de mode de fonctionnement actuel du module d'enregistrement
14. FICHE USB: A brancher sur une clé USB pour enregistrer et afficher l'enregistrement audio
15. ANT DATA: Connecteur d'antenne pour la transmission des datas
16. DATA: Connecteur pour un processeur vidéo externe
17. Fiche d'entrée d'alimentation DC
18. MIX OUT: Sortie audio générale
19. MIX BAL: Sortie audio symétrique générale
20. ANT B: Connecteur d'antenne RF pour micro Délégué
21. ANT B: Connecteur d'antenne RF pour micro Délégué
22. ANT A: Connecteur d'antenne RF pour micro Président

### Caractéristiques techniques du récepteur

Alimentation..... 12-15V $\Rightarrow$  1A par adaptateur secteur 110-240V~50/60Hz

Consommation..... 7W

#### Canal Audio

Méthode de transmission..... UHF sans fil (sens unique)

Canal Audio ..... 5 (1 Président, 4 délégués)

Bande de fréquence porteuse..... 610MHz~665MHz

Modulation ..... FM

Sensibilité de réception ..... -100dBm

Gain Audio.....  $\leq 20$

Bande passante ..... 50Hz-15KHz

Rapport S/B.....  $> 85$ dB

T.H.D.....  $< 0.8\%$

#### Canal Data

Méthode de transmission..... Sans fil (2 sens)

Canal Data..... 16

Bande de fréquence..... 422.4MHz ~ 438.4MHz

Modulation ..... FSK

Sensibilité de réception ..... -100dBm

Consommation de Transmission .....  $\leq 6$ dBm

Vitesse de Communication..... 100KBPS

Déviaton.....  $< 0.002$

Portée..... 100m dans des conditions optimales,  
..... 60m dans des conditions normales

Dimensions..... 485 x 355 x 85mm

Poids..... 7kg

### PRECAUTIONS lors de la manipulation des microphones

- Ne soulevez pas le bloc en tirant sur le microphone : saisissez le bloc par sa base
- Pliez et dépliez lentement la partie flexible du microphone. Ne le pliez pas avec une force excessive
- Ne laissez pas tomber l'appareil
- Si vous n'utilisez pas l'appareil pendant de longues périodes, retirez la batterie
- Utilisez uniquement le pack de batteries lithium-ion fourni
- Ne placez aucun obstacle autour des microphones
- Lorsque les microphone sont trop proches les uns des autres, un volume sonore élevé peut provoquer un retour acoustique. Dans ce cas, augmentez la distance entre les microphone ou baissez le volume
- Une fois la batterie retirée et remplacée, vérifiez que le voyant d'alimentation s'éteint

### Caractéristiques du micro Délégué sans fil HTX-28D

- Microphone électret à condensateur avec bonnette anti-vent
- Affichage sur écran LCD de l'ID du micro, du niveau de batterie, du mode du micro, canal, etc.
- Interrupteur M/A et voyant
- 3 touches de fonction permettent de régler l'ID, le canal, le volume et le mode.
- Le micro s'éteint ou commute en veille lorsque le récepteur est éteint.



### Caractéristiques du micro Président sans fil HTX-28C

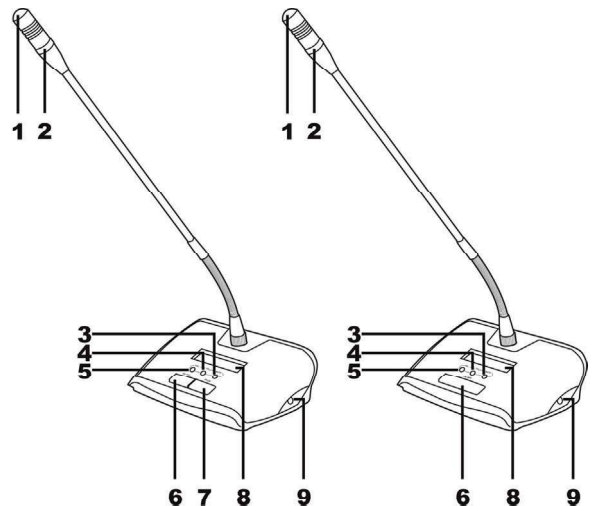
En plus des fonctions d'un micro Délégué, le micro Président possède les fonctions supplémentaires suivantes:

- Il est activable à tout moment.
- Si le système est relié à un système vidéo de tracking automatique, l'ID du micro Président doit être réglé sur 1.
- Fonction de Priorité: Le Président peut éteindre les micros Délégués à tout moment
- Mode Président Uniquement: Le micro Délégué ne peut pas être allumé si le Président a appuyé sur la touche Priority. Le Président doit d'abord quitter ce mode avant de pouvoir remettre en service les micros Délégués.



### SCHEMA DES MICROPHONES

1. Micro unidirectionnel électret
2. Voyant circulaire rouge indiquant le mode du micro.
3. Touche Muet/Réglage
4. Touche de volume Micro +/ vers le haut
5. Touche de volume Micro -/ vers le bas
6. Micro activé/désactivé
7. Priorité Président
8. Ecran LCD
9. Interrupteur M/A



### CARACTERISTIQUES TECHIQUES DES MICROPHONES

Bande de fréquence.....UHF; Audio: 610-665MHz – Data: 422.4 – 438.4MHz  
 Alimentation..... Batteries Lipo 3.7V= 1950mAh  
 Consommation..... Veille: 360mW; Actif: 630mW  
 Dimensions..... 170 x 58 x 120mm  
 Poids..... 0.7kg



## CHARGEUR DE BATTERIE HTX-28B

### PRECAUTIONS lors de la manipulation du chargeur de batteries

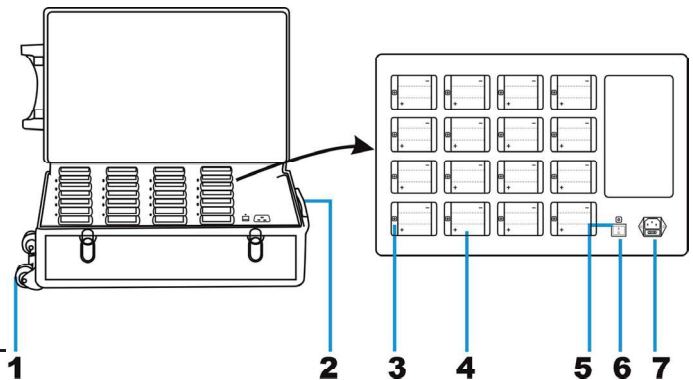
- Si la borne de charge est sale, un mauvais contact empêchera la batterie de se recharger correctement. Nettoyez périodiquement les bornes de charge
- Le chargeur de batterie peut devenir chaud pendant la charge. Utilisez-le dans un endroit bien aéré
- Une fois la batterie complètement chargée, éteignez le chargeur de batterie ou retirez les batteries

### Caractéristiques du chargeur de batterie

1. Tension d'entrée: AC 110V~220V
2. Charge 16 packs de batteries au lithium par cycle de charge
3. Circuit électrique intelligent de gestion de la charge pour protéger la batterie LIP
4. Équipé d'une poignée extensible et de roulettes; facile à déplacer

### Illustration du chargeur de batteries

1. Roulette
2. Poignée extensible
3. Voyant de charge
4. Compartiment à batterie
5. Voyant d'alimentation
6. Interrupteur M/A
7. Prise d'alimentation secteur (110V-220V~ 50Hz-60Hz)



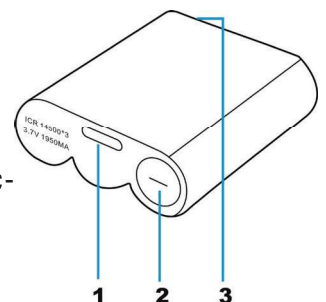
### CARACTERISTIQUES TECHNIQUES DU CHARGEUR DE BATTERIES

Alimentation.....	110V-240V/50Hz~60Hz
Consommation.....	200W
Nombre de packs à charger .....	16
Courant de charge MAX. de chaque pack .....	700mA
Durée de charge .....	Env. 8~10 heures
Statut de charge.....	LED clignote en rouge –en Charge, LED verte –Charge complète
Température ambiante.....	0-40°C
Dimensions.....	620 x 370 x 175mm
Poids net.....	9kg

### PACK DE BATTERIES AU LITHIUM POUR SYSTEME DE CONFERENCE SANS FIL

#### Caractéristiques

- Excellentes performances de sécurité, poids léger et capacité élevée.
- Sécurité améliorée : plus résistant à la surcharge ; moins de risque de fuite d'électrolyte.
- La durée de vie de la batterie est généralement d'environ 300 cycles de charge.
- Facile à installer



### PRECAUTIONS lors de la manipulation des batteries

- La batterie est dédiée au microphone. Ne l'utilisez pas pour d'autres applications
- Utilisez uniquement le chargeur de batterie dédié
- Si la batterie fuit et que le liquide entre en contact avec votre peau ou vos vêtements, rincez immédiatement à l'eau claire
- Si la batterie fuit et que le liquide entre en contact avec vos yeux, rincez immédiatement abondamment à l'eau claire et consultez un médecin.
- Ne jetez pas la batterie au feu et ne la surchauffez pas, cela pourrait provoquer un incendie
- Ne démontez ni ne modifiez pas la batterie
- Ne court-circuitez pas les bornes + et - avec un métal ou un fil. Ne transportez pas et ne stockez pas la batterie avec des produits métalliques tels qu'un collier.
- Si vous découvrez des fuites, une décoloration, une distorsion ou d'autres problèmes, n'utilisez pas la batterie
- Jetez les batteries usagées correctement comme déchets industriels ou contactez votre revendeur près de chez vous

### CARACTERISTIQUES TECHNIQUES

Tension .....	3.7V $\equiv$ 1950mAh
Courant de décharge.....	<500mA
Courant de charge .....	<700mA
Autonomie en fonctionnement .....	>8 heures
Autonomie en veille .....	>24 heures
Tension de charge .....	5V $\equiv$
Dimensions.....	47 x 40 x 12mm
Poids net.....	54g

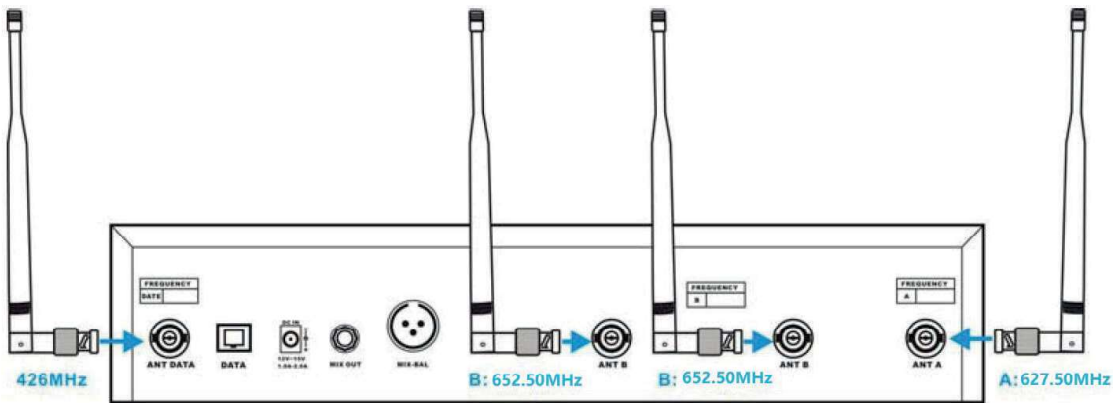
### Installation du Récepteur

- Posez le récepteur sur une table ou installez-le dans un rack 19"
- Tenez le récepteur à l'écart des équipements de haute puissance ou à rayonnement puissant, au risque de diminuer les performances du récepteur.
- Utilisez-le dans un endroit bien aéré

### Branchement de l'Antenne

Il y a 4 antennes sur un récepteur : 1 antenne de contrôle des données (426 MHz), 1 antenne de contrôle audio/RF du microphone du président (A : 627,50 MHz) et 2 antennes de contrôle audio/RF du microphone du délégué (B : 652,50 MHz).

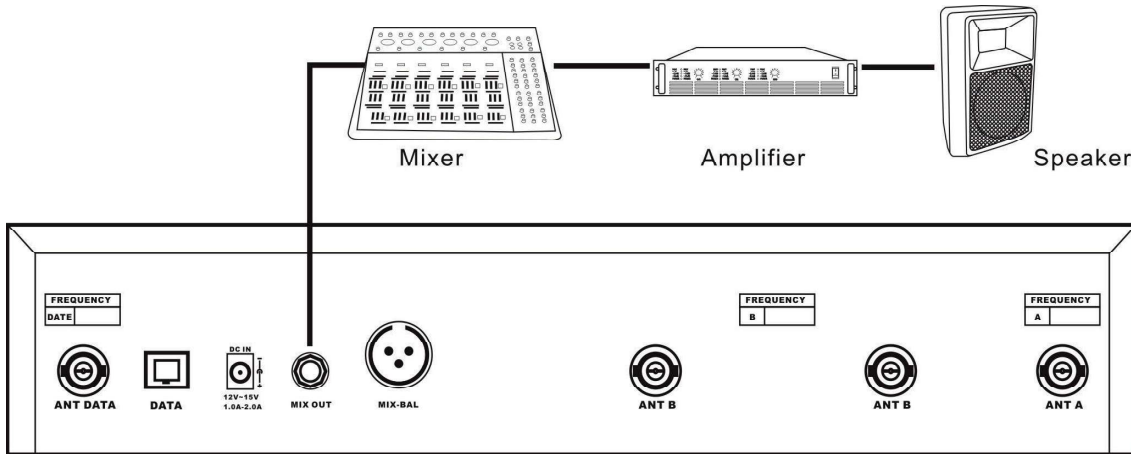




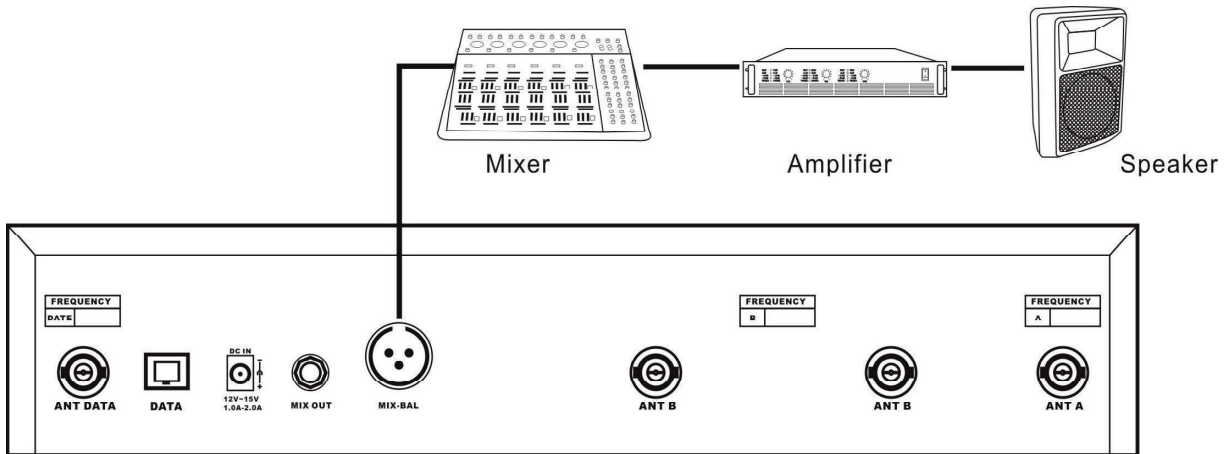
*Veuillez noter: Les antennes du r cepteur doivent tre connect es dans la bonne position, sinon le syst me ne peut pas fonctionner correctement.*

### Branchement du Récepteur sur un système de sonorisation

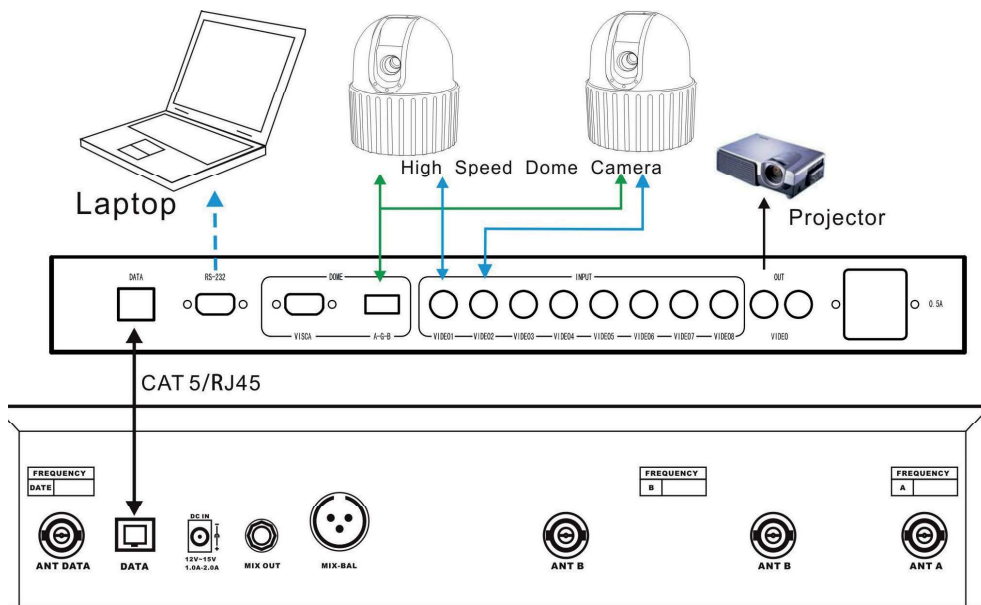
a. **Sortie Mono:** Branchez la fiche MIX OUT du récepteur sur l'entrée d'un système de sonorisation au moyen du cordon audio 6.3 (pour de faibles distances)



b. **Sortie symétrique:** Branchez la fiche MIX-BAL du récepteur sur l'entrée d'un système de sonorisation au moyen d'un cordon audio symétrique XLR-M ( pour des distances élevées)



## Branchement du Récepteur sur un processeur vidéo



Branchez la fiche DATA du récepteur sur l'entrée DATA d'un processeur vidéo au moyen d'un câble réseau RJ45. Reportez-vous au manuel d'utilisation du processeur vidéo.

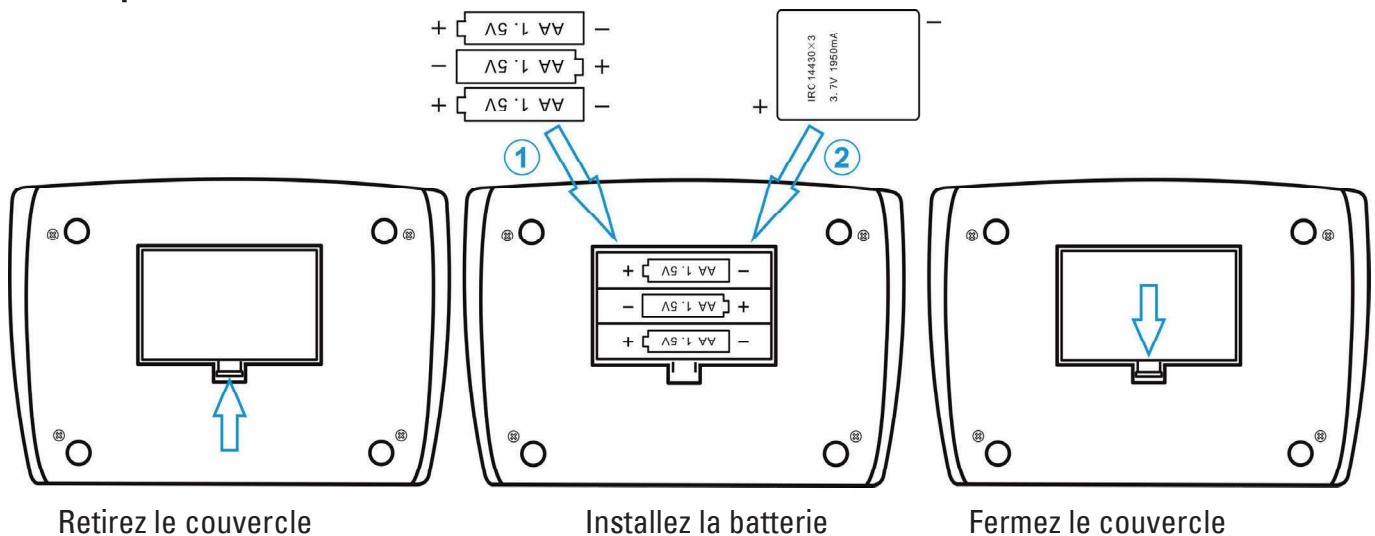
## Branchement du Récepteur sur une antenne externe

Si la distance entre le récepteur et le microphone n'est pas trop élevée et qu'il n'y a pas d'obstacles entre les deux, vous pouvez brancher l'antenne directement sur le connecteur "ANT" au dos du récepteur. Si la distance est élevée ou qu'il y a des obstacles entre eux, branchez une antenne externe sur le récepteur.

*Veillez noter: le câble coaxial doit être de 50Ω.*

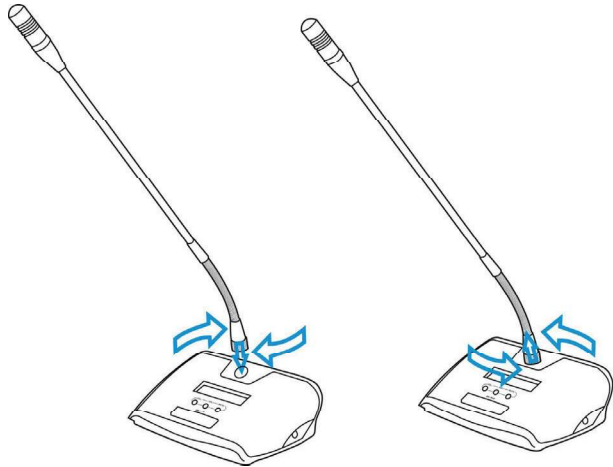
## INSTALLATION D'UN MICROPHONE SANS FIL

### Mise en place de la Batterie



Installation du pack de batteries: Retirez le capot du compartiment à batterie en dessous du microphone. Insérez la batterie dans le sens de la flèche pour l'enclencher. Fermez le compartiment à batteries. Lorsque le couvercle s'enclenche, vous entendez un clic.

## Montage et démontage d'un microphone



**Montage du microphone:** Insérez le microphone dans la prise en ligne droite, puis faites pivoter le microphone dans le sens des aiguilles d'une montre pour le fixer solidement.

**Démontage du microphone:** Tournez le microphone dans le sens antihoraire, puis tirez le microphone vers le haut pour le démonter.

\* Veuillez nous contacter si vous avez besoin d'informations plus détaillées lors de l'installation.

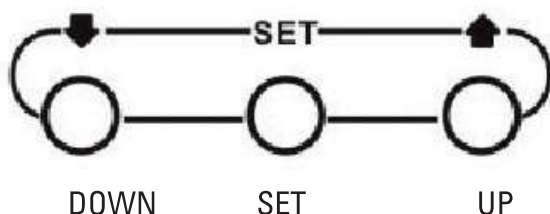
## CONFIGURATION

### Configuration du Récepteur

#### a. MISE SOUS TENSION/ARRET

- **MISE SOUS TENSION:** Maintenez le bouton "POWER" sur la façade gauche du récepteur enfoncé jusqu'à ce que "Wireless Meeting Initialize" s'affiche sur l'écran. Relâchez le bouton. L'écran LCD affiche "Wireless Meeting ... Initialize...". Après une phase d'initialisation, l'écran LCD affichera "CFREE-4MAX-FIFO 40-[05 35 65 95]".
- **ARRET:** Maintenez le bouton "POWER" sur la façade gauche du récepteur enfoncé jusqu'à ce que "Wireless Meeting -System Off-" s'affiche sur l'écran. Le récepteur s'éteint et tous les microphones commutent en mode veille lorsque vous relâchez le bouton. Si vous maintenez le bouton appuyé, l'écran affichera "Wireless Meeting -Power Off-". Le récepteur et les microphones s'éteindront en même temps.

**b. Touches de fonction:** Le récepteur possède 3 touches de fonction



#### c. Configuration du Mode:

Mode par défaut: **CFREE-4MAX-FIFO**

Le système offre 10 modes par le biais du récepteur (FIFO 1/2/3/4, LIMIT 1/2/3/4, ONLY, CFREE). Vous pouvez configurer ces modes au moyen des touches UP & DOWN. Au bout de 3 secondes, le système gardera automatiquement en mémoire le dernier mode sélectionné ou bien appuyez sur la touche SET pour mémoriser le mode immédiatement.

- **C.ONLY:** Lorsque la touche PRIORITY du microphone Président a été appuyée, le micro Président est allumé alors que les micros Délégué sont coupés jusqu'à ce que la touche Priority a été désengagée. Sinon

les micros Délégué ne peuvent pas être allumés.

- **Configuration de ce mode:** Appuyez une ou plusieurs fois sur la touche **SET** jusqu'à ce que "CFREE" clignote. Appuyez sur **DOWN**, le message clignotant change en **CONLY** (appuyez sur **UP** pour revenir sur **CFREE**). Appuyez ensuite sur **SET** pour mémoriser ou attendez env. 3 secondes jusqu'à ce que le système mémorise le mode automatiquement. Le message arrête de clignoter.
- **C.FREE:** Lorsque le bouton de priorité du microphone du président est enfoncé, le microphone du président est activé tandis que le microphone du délégué est désactivé. Cependant, le microphone du délégué peut être réactivé même si le bouton Priorité du microphone du président n'a pas été relâché.

Méthode de configuration: voir **C.ONLY**

- **1MAX-LIMIT:** Le système permet à un seul microphone de délégué d'être activé en même temps. Si d'autres microphones délégués veulent s'activer, le microphone délégué actif doit d'abord être désactivé.

**Configuration du nombre:** Appuyez une ou plusieurs fois sur la touche **SET** jusqu'à ce que « **4MAX** » clignote. Appuyez sur la touche **DOWN** ou **UP** jusqu'à ce que le message clignotant passe à **1MAX**. Appuyez sur **SET** pour enregistrer ou attendez environ 3 secondes jusqu'à ce que le système enregistre automatiquement le réglage. Les caractères cesseront de clignoter.

**Configuration de ce mode:** Appuyez une ou plusieurs fois sur la touche **SET** jusqu'à ce que "FIFO" clignote. Appuyez sur la touche **UP**, les caractères clignotants passent à **LIMIT** (appuyez sur **DOWN** et les caractères clignotants reviennent à **FIFO**). Appuyez sur **SET** pour enregistrer ou attendez environ 3 secondes jusqu'à ce que le système enregistre automatiquement le réglage. Les caractères cesseront de clignoter.

- **2MAX-LIMIT:** Le système ne permet d'activer que 2 microphones délégués en même temps. Si d'autres microphones délégués veulent s'allumer, l'utilisateur doit d'abord éteindre 1 ou 2 microphones.

Méthode de configuration: voir 1MAX-LIMIT

- **3MAX-LIMIT:** Le système permet à seulement 3 microphones délégués d'être activés en même temps. Si d'autres microphones délégués veulent s'allumer, l'utilisateur doit d'abord éteindre 1, 2 ou 3 microphones.

Méthode de configuration: voir 1MAX-LIMIT

- **4MAX-LIMIT:** Le système permet à seulement 4 microphones délégués d'être activés en même temps. Si d'autres microphones délégués veulent s'allumer, l'utilisateur doit d'abord éteindre 1, 2, 3 ou 4 microphones.

Méthode de configuration: voir 1MAX-LIMIT

- **1MAX-FIFO:** Le système permet à un seul microphone délégué d'être activé en même temps. Si le microphone d'un autre délégué s'allume, le système éteindra automatiquement le premier microphone. Premier entré, premier sorti.

Méthode de configuration: voir 1MAX-LIMIT

- **2MAX-FIFO:** Le système ne permet d'activer que 2 microphones délégués en même temps. Si le microphone d'un autre délégué s'allume, le système éteindra automatiquement le premier microphone.

Méthode de configuration: voir 1MAX-LIMIT

- **3MAX-FIFO:** Le système permet à seulement 3 microphones délégués d'être activés en même temps. Si le microphone d'un autre délégué s'allume, le système éteindra automatiquement le premier microphone.

Méthode de configuration: voir 1MAX-LIMIT

- **4MAX-FIFO:** Le système permet à seulement 4 microphones délégués d'être activés en même temps. Si le microphone d'un autre délégué s'allume, le système éteindra automatiquement le premier microphone.

Méthode de configuration: voir 1MAX-LIMIT

*Veuillez noter: Le microphone du président n'est pas limité par ces modes, il peut être activé et désactivé tout moment.*

#### d. Réglage du canal audio

Canal audio par défaut: 40[05-35-65-95]

##### • Canal audio du micro Président

- Configuration manuelle: Appuyez une ou plusieurs fois sur la touche SET jusqu'à ce que le caractère « 40 » clignote. Appuyez sur la touche **DOWN** ou **UP** pour sélectionner le canal. Appuyez sur SET pour enregistrer le réglage ou attendez environ 3 secondes jusqu'à ce que le système enregistre automatiquement le réglage. Les caractères cesseront de clignoter.
- Configuration du balayage automatique (Auto-scan): Appuyez une ou plusieurs fois sur la touche SET jusqu'à ce que le caractère "40" clignote. Appuyez sur la touche SET et maintenez-la enfoncée jusqu'à ce que l'écran LCD affiche le symbole ---. Relâchez la touche. Le système balayera automatiquement tous les canaux audio (00-99) et sélectionnera le meilleur.
- Bande passante du micro Président: La bande passante du microphone Président est de 25M; le réglage par défaut est 610.00MHz -- 634.75MHz (veuillez contacter votre revendeur pour obtenir plus d'informations si vous souhaitez choisir une autre fréquence pour le microphone Président). Il y a 100 canaux disponibles dans cette bande passante, l'intervalle de fréquence est de 250 KHz.

##### • Canal audio du micro Délégué (D1, D2, D3, D4)

- Configuration du canal: voir la configuration du canal audio du micro Président.
- Bande passante du micro Délégué: La bande passante du microphone délégué est de 25M, le réglage par défaut est 640.00MHz -- 664.75MHz (Veuillez contacter votre revendeur pour obtenir plus d'informations si vous voulez choisir une autre fréquence pour le microphone délégué). Il y a 100 canaux disponibles dans cette bande passante, l'intervalle de fréquence est de 250 KHz.
- *Veuillez noter qu'il y a 4 canaux audio pour le microphone délégué dans le système, de sorte que le numéro de canal ne peut pas être le même.*

#### e. Configuration du Système

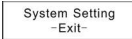
Appuyez simultanément sur les touches SET et POWER pour allumer le récepteur.

L'afficheur indiquera . Cette section contient 4 menus de réglage.



- Réglage du canal de données du récepteur (salle) (le canal par défaut est «ROOM 1»). Vous pouvez choisir parmi 16 canaux de data (salle) (0-1-2-3-4-5-6-7-8-9-A-B-C-D-E-F). Sélectionnez le canal à l'aide des touches UP et DOWN. Appuyez sur SET pour enregistrer le réglage. Le récepteur passera automatiquement au réglage suivant. Ce système utilise les numéros de salle pour afficher le canal de contrôle des data. S'il y a plus d'un système utilisé dans le même lieu ou bâtiment, nous suggérons de définir différents numéros de salle (canaux de données) afin d'éviter les interférences. Si d'autres équipements utilisent la même fréquence de canal de data, l'utilisateur doit changer la fréquence du canal de data.
- Canal audio du microphone Délégué: le récepteur passe automatiquement au réglage du canal audio du microphone délégué après que l'utilisateur a enregistré le réglage du canal data du récepteur.
  - 0---canal audio non disponible, 1---canal audio disponible.
  - **Configuration du canal 1**: Appuyez sur la touche DOWN pour fermer ce canal et appuyez sur la touche UP pour ouvrir ce canal. Appuyez sur la touche SET pour enregistrer le réglage et le récepteur passera automatiquement au réglage suivant.
  - **Configuration des canaux 2, 3, 4**: voir Configuration du canal 1.
  - **Description du réglage**: Le récepteur utilise 4 canaux LNB pour prendre en charge les signaux FM haute fréquence pour 4 microphones délégués. L'ordre de tri par défaut est D1, D2, D3, D4. Si D1 a un problème, le microphone du système ne peut pas s'allumer/s'éteindre correctement. L'utilisateur peut définir ce canal comme n'étant pas disponible. Ensuite, l'ordre de tri par défaut du récepteur LNB est D2, D3, D4, et seuls 3 microphones délégués au maximum peuvent fonctionner en même temps. Ce réglage



ne s'applique qu'aux situations urgentes. Veuillez contacter votre revendeur pour obtenir la solution.

- Maintenez appuyé la touche SET et appuyez sur la touche POWER jusqu'à l'affichage LCD indique  pour quitter le menu de configuration du système.

#### f. Verrouillage & Déverrouillage du système

- Verrouillage: Maintenez la touche SET appuyée, puis appuyez en même temps sur la touche UP, l'écran LCD du système affichera .
- Déverrouillage: Maintenez la touche SET appuyée, puis appuyez en même temps sur la touche DOWN, l'écran LCD du système affichera .

*Veuillez noter que si le syst me est verrouill , les touches de fonction sur le r cepteur sont d sactiv es.*

#### g. Vérification du canal audio et data du système

L'utilisateur peut vérifier le canal audio et data du système (salle) à l'aide des touches UP et DOWN.

- L'utilisateur peut vérifier le canal audio du micro Président (C) et des micros Délégué (D1, D2, D3, D4), le canal data (salle) et la fréquence même si le système est verrouillé.
- Nous recommandons à l'utilisateur d'utiliser la fonction de balayage automatique s'il y a des interférences dans les canaux.
- Le système éteindra tous les microphones (y compris le microphone Président) si l'utilisateur enregistre le réglage.
- Si le système fonctionne correctement après le test, nous recommandons à l'utilisateur de verrouiller les paramètres du système.

### CONFIGURATION & FONCTIONNEMENT DU MICROPHONE

Le microphone (y compris le micro Président) comporte 3 touches de fonction:

POWER, ON/OFF, PRIOR, VOL-, VOL +, MUTE

#### a. Description des touches sur le microphone:

- POWER : appuyez sur cette touche pour allumer ou éteindre le microphone
- ON/OFF : Le microphone ne s'allumera/s'éteindra que s'il est dans le bon mode de communication. Si le canal de data du microphone est différent du canal data du récepteur, l'utilisateur ne peut pas allumer le microphone.
- PRIOR : touche de priorité du microphone Président qui peut désactiver tous les microphones des délégués.
- VOL- : Diminuer le niveau de volume du microphone
- VOL+ : Augmenter le niveau de volume du microphone
- MUTE : Empêche des bruits indésirables telle que la toux de l'orateur

#### b. Configuration du Microphone

Appuyez sur la touche MUTE et allumez en même temps le microphone avec la touche POWER. Le microphone s'allume en mode configuration qui contient quatre réglages.

- Réglage du canal data (salle) du micro (le canal par défaut est «ROOM 0»). Il y a 16 canaux data (salle) au choix (0-1-2-3-4-5-6-7-8-9-A-B-C-D-E-F). L'utilisateur peut sélectionner le canal à l'aide des touches VOL - et VOL +, et appuyer sur MUTE pour enregistrer le réglage. Le microphone passera automatiquement au réglage suivant. L'utilisateur peut voir le réglage du canal de data du récepteur pour référence.
- Réglage de l'ID du Microphone: Le numéro d'identification du microphone du président peut être défini de 0 à 9 ou de A-F. Il y a un total de 16 ID possibles. Le numéro d'identification du microphone délégué peut être défini de 0 à 255, donc un total de 156 ID au choix. L'utilisateur peut sélectionner l'ID par les touches



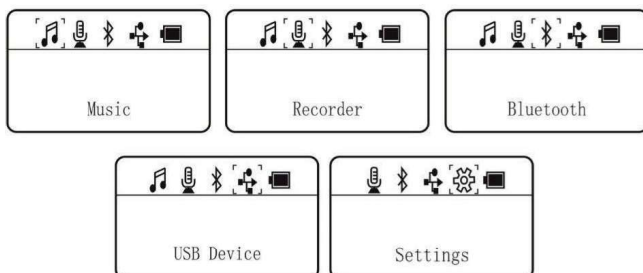
VOL - et VOL +, et appuyer sur MUTE pour enregistrer le réglage. Le microphone passera automatiquement au réglage suivant.

*Veuillez noter : Tous les ID des microphones dans un système doivent être différents. Si plusieurs microphones ont le même numéro d'identification, le système ne fonctionnera pas correctement. Si le système est connecté à un processeur vidéo pour le tracking automatique de la caméra vidéo, l'ID du microphone du président doit être 1.*

- Carillon du microphone du président : lorsque le microphone du président est activé, le système émet un signal sonore. L'utilisateur peut appuyer sur VOL - pour désactiver ce signal ou appuyer sur VOL + pour l'activer.
- Modes de fonctionnement du microphone : le mode par défaut est LINK. L'utilisateur peut appuyer sur VOL - pour passer en mode FREE. Appuyez sur VOL + pour revenir en mode LINK. Le mode FREE n'est utilisé que pour les tests. En mode FREE, le microphone peut être activé/désactivé à tout moment sans communiquer avec le récepteur. L'utilisateur peut définir manuellement le canal audio du microphone (lorsque le microphone est éteint, appuyez sur la touche MUTE, le numéro du canal audio clignote, l'utilisateur peut appuyer sur les touches VOL - et VOL + pour modifier le canal audio). En mode LINK, le microphone doit fonctionner et communiquer avec le récepteur, sinon le microphone ne peut pas être activé. Le canal audio du microphone est attribué par le récepteur.
- Quitter le mode de configuration du micro: Appuyez sur la touche POWER ou ON du micro pour quitter. En l'absence de toute action sur le micro, il quittera le réglage après 9 secondes.

## MODULE D'ENREGISTREMENT USB

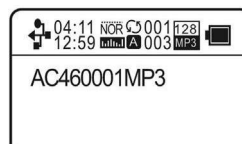
Le menu du module d'enregistrement USB comporte 5 sous-menus



### Fonctionnement:

- Appuyez sur "◀ / ▶" pour sélectionner un sous-menu.
- Appuyez sur "▶||" pour rentrer dans le sous-menu.
- Appuyez sur "≡" pour quitter le menu en cours et revenir au menu précédent.
- Maintenir appuyé la touche "≡" pendant 3 secondes pour revenir au menu principal

**Music:** L'appareil lit automatiquement le fichier audio (format mp3) lorsqu'une clé USB est connectée à l'entrée USB. L'utilisateur peut sélectionner le fichier audio en appuyant sur les touches "◀ / ▶"

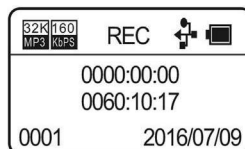


### Description des touches de fonction:

Touche	Description
PLAY/PAUSE ▶	Pression courte : Lecture/Pause
	Pression longue: accès au sous-menu (MSC/REC/BT/SYS/UDI)

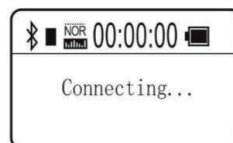
PREV ◀	PREV / V-: Appuyez brièvement pour le fichier audio précédent, appuyez longuement pour diminuer le volume
NEXT ▶	NEXT / V+: Appuyez brièvement pour le fichier audio suivant, appuyez longuement pour augmenter le volume
MENU ≡	Sous-menu intégré : dossier USB/EQ/lecture Pression longue : Entrer en mode d'enregistrement

**Recorder:** Dans cette interface, le module d'enregistrement peut enregistrer l'audio du système, appuyez sur la touche "▶||" pour démarrer l'enregistrement, veuillez appuyer à nouveau sur "▶||" pour mettre l'enregistrement en pause, appuyez sur "≡" pour quitter l'enregistrement et lire automatiquement le fichier d'enregistrement .



Le fichier enregistré sera sauvegardé dans un dossier nommé "Record", le format de fichier est \*.mp3

**Bluetooth:** Dans cette interface, l'utilisateur peut utiliser un autre appareil Bluetooth (tel qu'un téléphone portable) pour le connecter et lire l'audio, le nom de l'appareil Bluetooth du système "NLJ-BT



Dans l'interface Bluetooth, l'utilisateur peut accéder à la fonction Bluetooth en appuyant sur la touche "≡" et vérifier toutes les informations avec les touches "◀ / ▶"

**USB Device:** L'utilisateur peut connecter un ordinateur ou d'autres appareils à l'interface USB pour lire les fichiers audio

**Settings:** L'utilisateur peut régler les fonctions du système au moyen des touches "◀ / ▶"

- Durée de rétroéclairage de l'écran: Réglez la durée entre 00 et 240 secondes
- Language: Réglage de la langue d'affichage
- Contrast: Réglage du contraste de l'écran
- Version: Affichage de la version
- Exit

### Diagnostic de défaillance

Problème	Cause possible	Solutions
Le micro s'éteint automatiquement	Vérifiez l'état de charge de la batterie	<ul style="list-style-type: none"> <li>• Les batteries doivent être chargées avant la première utilisation</li> <li>• Charger avant utilisation</li> </ul>
Le récepteur ne s'allume pas.	La fiche d'alimentation est-elle insérée dans la prise ?	Insérez la fiche d'alimentation dans la prise

Le micro ne s'allume pas correctement	<ul style="list-style-type: none"> <li>• Est-ce que le numéro de canal data est correct?</li> <li>• L'antenne du récepteur est-elle installée correctement</li> <li>• Y a-t-il un obstacle entre le microphone et le récepteur, ou la distance entre le microphone et le récepteur est-elle trop grande.</li> <li>• Est-ce qu'il y a des interférences dans la fréquence?</li> </ul>	<ul style="list-style-type: none"> <li>• Le canal data du récepteur et du microphone doit être le même</li> <li>• Installez l'antenne dans la bonne position</li> <li>• Installez une antenne télescopique ou un amplificateur d'antenne</li> <li>• Définissez un nouveau canal data et audio.</li> </ul>
Plus d'un microphone activé/désactivé en même temps	Le numéro ID du microphone est-il le même	Réglez à nouveau l'ID du micro
La durée de fonctionnement de la batterie du microphone est courte.		<ul style="list-style-type: none"> <li>• La batterie est en fin de vie (*1)</li> <li>• Achetez une nouvelle batterie</li> </ul>
Impossible de charger la batterie du micro <ul style="list-style-type: none"> <li>• Le voyant de charge ne s'allume pas</li> <li>• Le voyant de charge clignote</li> <li>• La charge ne se termine pas après 12 heures</li> </ul>	<ul style="list-style-type: none"> <li>• Les bornes de recharge sont-elles sales ?</li> <li>• La batterie est-elle restée longtemps inutilisée après la charge ?</li> <li>• Est-ce que d'autres batteries peuvent être chargées ?</li> </ul>	<ul style="list-style-type: none"> <li>• Nettoyer les bornes de charge</li> <li>• Remplacez-le par un neuf</li> </ul>

- La durée de vie de la batterie est généralement d'environ 300 cycles de charge.
- Si l'affichage de la capacité de la batterie sur l'écran LCD du microphone clignote, cela signifie que la capacité de la batterie est faible, l'utilisateur doit éteindre ce micro et charger la batterie.
- Retirez la batterie si le microphone ne sera pas utilisé pendant une longue période.



*Ce symbole signifie que cet appareil ne doit être mis aux déchets ni dans aucun pays de la Communauté européenne afin d'éviter de nuire à l'environnement et à la santé humaine. Il convient d'en disposer d'une manière responsable afin de promouvoir la réutilisation des matériaux. Pour retourner votre appareil usagé, merci d'utiliser les systèmes de retours et de ramassage mis en place ou de contacter votre revendeur chez qui vous avez acheté l'appareil. Ils peuvent reprendre cet appareil pour un recyclage écologique.*

