

JS-LINEA

ENCEINTE LINE ARRAY



1 - Instructions de sécurité

Informations importantes de sécurité



Cet appareil a été créé pour fonctionner en lieu chauffé et isolé de toute forme d'humidité ou de projection d'eau. Toute utilisation en lieu humide, non-protégé, ou soumis à des variations de températures importantes peut représenter un risque tant pour l'appareil que pour toute personne à proximité.



Cet appareil contient à l'intérieur de son boîtier, des parties non isolées sous tensions suffisamment élevées pour représenter un risque de choc électrique. Vous ne devez en aucun cas réaliser la maintenance de cet appareil lorsque celui-ci est sous tension.



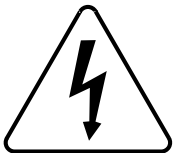
Seuls les services techniques compétents et reconnus par HITMUSIC sont habilités à réaliser la maintenance de cet appareil. Les gestes courants d'entretien doivent respecter les précautions de ce manuel.



CAUTION
RISK OF ELECTRIC SHOCK
DO NOT OPEN



ATTENTION : Afin de réduire les risques de chocs électriques, ne retirez jamais les capots. Il n'y a aucune pièce réparable par l'utilisateur à l'intérieur. Contactez un service technique compétent pour la maintenance de cet appareil.



Risque d'électrocution

Afin de prévenir les risques d'électrocution, n'utilisez pas de rallonge, de prise multiple ou tout autre système de raccordement sans que les parties métalliques en contact soient complètement hors de portée.



Niveaux sonores

Les systèmes de sonorisation sont capables de délivrer un niveau sonore (SPL) nuisible à la santé humaine. Les niveaux de pression sonore apparemment non critiques peuvent endommager l'audition si la personne y est exposée sur une longue période.

Ne pas stationner à proximité immédiate des enceintes acoustiques en fonctionnement.



Protection de l'environnement

- L'environnement est une cause que défend HITMUSIC, nous commercialisons uniquement des produits propres, conformes aux normes ROHS.
- Votre produit est composé de matériaux qui doivent être recyclés, ne le jetez pas dans votre poubelle, apportez-le dans un centre de collecte sélective mis en place à proximité de votre résidence. Les centres de services agréés vous reprendront votre appareil en fin de vie afin de procéder à sa destruction dans le respect des règles de l'environnement.

Symboles utilisés



Le symbole IMPORTANT signale une recommandation d'utilisation importante.



Le symbole CAUTION signale un risque de dégradation du produit.



Le symbole WARNING signale un risque d'atteinte à l'intégrité physique de l'utilisateur et de toute autre personne présente. Le produit peut de plus être endommagé.

Instructions et recommandations

1 - Lisez les instructions :

Il est conseillé de bien lire toutes les instructions d'utilisation et de fonctionnement avant l'utilisation de l'appareil.

2 - Conservez les instructions :

Il est conseillé de conserver les instructions d'utilisation et de fonctionnement ultérieurement.

3 - Considérez les avertissements :

Il est conseillé de bien prendre en compte tous les avertissements et toutes les instructions de fonctionnement du produit.

4 - Suivez les instructions :

Il est conseillé de bien suivre toutes les instructions de fonctionnement et d'utilisation.

5 - Eau et humidité :

N'utilisez pas cet appareil à proximité de l'eau, par exemple près d'une baignoire, d'un lavabo, d'un évier ou d'une baignoire; ni dans un endroit humide ou près d'une piscine, etc...

6 - L'installation :

Ne posez pas cet appareil sur un meuble roulant, un trépied, un support ou une table instables. L'appareil risquerait de tomber blessant gravement un enfant ou un adulte et de s'abîmer sérieusement. Utilisez seulement un meuble roulant, une étagère, un trépied, un support ou une table recommandés par le fabricant ou vendus avec l'appareil. Dans tous les cas pour installer l'appareil il est conseillé de

suivre les instructions du fabricant et d'utiliser des instruments recommandés par celui-ci. Il est fortement conseillé de déplacer avec prudence le meuble roulant quand l'appareil se trouve dessus. Des arrêts brutaux, une trop forte poussée et des surfaces rugueuses risqueraient de renverser l'ensemble.

7 - Montage en plafonnier ou sur un mur :

Il est recommandé de contacter votre revendeur avant tout montage.

8 - Aération :



Les fentes et ouvertures dans le boîtier sont prévues pour l'aération, pour assurer une utilisation en toute confiance du produit et pour éviter une surchauffe. Ces ouvertures ne doivent donc pas être obstruées ni recouvertes. Il faut faire attention à ne jamais obstruer ces ouvertures en plaçant le produit sur un lit, un canapé, une couverture ou autre surface de ce style. Cet appareil ne devrait pas être placé dans une installation fermée tels une valise ou un rack à moins qu'une aération ait été prévue ou que les instructions du fabricant aient été suivies.

9 - Chaleur :

Il est conseillé de maintenir le produit éloigné des sources de chaleur tels les radiateurs, les poêles, les réflecteurs de chaleur ou autres produits (ainsi que les amplificateurs) qui produisent de la chaleur.



10 - Alimentation électrique :

Ce produit fonctionne seulement sur le voltage indiqué sur une étiquette au dos de l'appareil. Si vous n'êtes pas sûr du voltage de votre installation électrique, consultez votre revendeur ou votre compagnie d'électricité.



11 - Protection des câbles électriques :

Il faut veiller à ce que les câbles électriques ne soient pas susceptibles d'être piétinés ou pincés par des objets placés dessus ou contre, en faisant particulièrement attention aux câbles au niveau des prises et de leur point de sortie sur l'appareil.



12 - Pour nettoyer :

Débranchez l'appareil avant de le nettoyer. N'utilisez pas d'accessoires non conseillés par le fabricant. Utilisez un chiffon humide sur la surface de l'appareil. Ne passez pas l'appareil sous l'eau.

13 - Période de non utilisation :

Débranchez le cordon d'alimentation de votre lecteur si vous ne l'utilisez pas durant une longue période.



14 - Pénétration d'objets ou de liquides :

Ne laissez jamais pénétrer d'objets en tout genre dans cet appareil à travers les ouvertures car ils risqueraient de provoquer un incendie ou une décharge électrique.

Ne répandez jamais de liquides en tout genre sur le produit.



15 - Dommages nécessitant un entretien :

Adressez-vous à des personnes qualifiées dans les cas suivants :

- Quand le cordon d'alimentation ou la prise est abîmé(e).
- Si du liquide a été répandu ou si des objets sont tombés dans l'appareil.
- Si le produit a été au contact de pluie ou d'eau.
- Si le produit ne fonctionne pas normalement en suivant les instructions.
- Si le produit a pris un choc.



16 - Entretien/révision :

N'essayez pas de réviser vous-même ce produit. Cela vous exposerait à une dangereuse tension. Adressez-vous à un personnel qualifié.



17 - Milieu de fonctionnement :

Température et humidité du milieu de fonctionnement De +5 à +35° ; humidité relative inférieure à 85% (orifice de ventilation non obstrués).

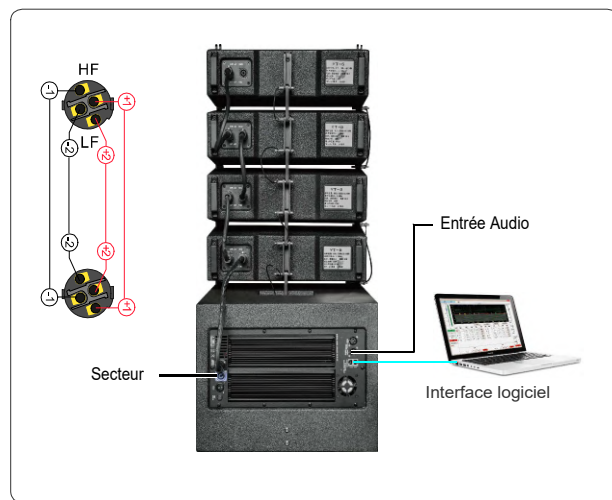
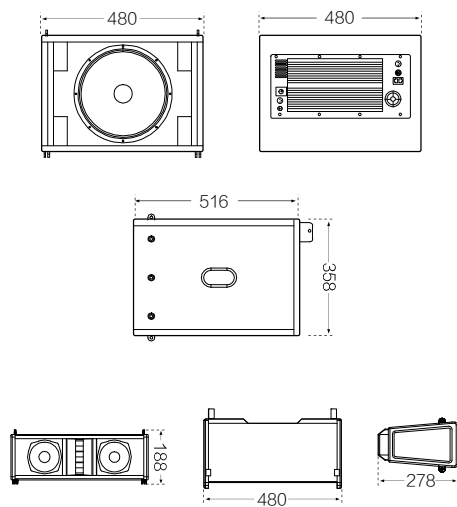
N'installez pas l'appareil dans un endroit mal ventilé ou dans un lieu soumis à une forte humidité ou en plein soleil (ou à une forte lumière artificielle).

JS-LINEA

Système Line Array amplifié

fonctionnalités

- Le système Line Array LINEA comprend quatre LINEA HP, deux enceintes compactes passives à deux voies de 5 pouces et un LINEA subwoofer de 12 pouces, intégré dans un amplificateur classe D à 3 canaux avec DSP.
- Les LINEA HP sont équipés de deux haut-parleurs LF de 5" avec bobine mobile de 30 mm et diaphragme en fibre de carbone de haute qualité, et d'un haut-parleur HF à compression avec bobine mobile de 34 mm. Il se caractérise par son poids léger et compact, sa longue distance de projection, sa grande dynamique et sa grande fiabilité.
- Le SUBWOOFER est équipé de 3 amplificateurs de puissance de classe D, dans lesquels 2 amplificateurs à canaux sortent vers les haut-parleurs externes 4×LINEA HP avec une puissance jusqu'à 600W/8Ω par canal, et le 3e amplificateur de puissance de canal sort jusqu'à 1200W pour piloter le woofer interne de 12".
- DSP intégré qui intègre le contrôle du volume, le délai, le crossover, la phase, le noise gate, le compresseur et le PEQ à 31 étages de l'entrée et le PEQ à 10 étages de la sortie. Un logiciel PC pour le réglage des paramètres est disponible.



Caractéristiques

Model	LINEA HP	LINEA SUBWOOFER
Type de système	Haut-parleur passif à 2 voies 2x5"	Subwoofer 12" amplifié
Module amplificateur	-	Module d'amplificateur de puissance classe D 2×600W+1×1200W avec DSP 2×600W(peak 2×1200W)
Puissance de sortie	HF: 40W(pic 160W) LF: 100W(peak 400W)	1×1200W(peak 2400W)
Gamme de fréquences (-10dB)	LF:80Hz-2.5KHz HF:2.5KHz-20KHz	30Hz~20KHz
Réponse en fréquence (±6dB)	LF:100Hz-2.5KHz HF:2.5KHz-18KHz	48Hz~20KHz
Filtre recommandé LF	-	30Hz(Butterworth24dB)-130Hz(Butterworth24dB)
Filtre recommandé MF	60Hz(12dB/oct)-2.5KHz(24dB/oct)	80Hz(Butterworth12dB)-2KHz(Butterworth48dB)
Filtre recommandé HF	2.5KHz(12dB/oct)-20KHz(24dB/oct)	2KHz(Butterworth24dB)-22KHz(Butterworth12dB)
Sensibilité	88dB(HF:101dB LF:86dB)	-
SPL maximum	107dB(HF:116dB LF:105dB) Peak118dB	124dB
Impédance	HF:16Ω LF:16Ω	-
Angle du motif	120°×10°	-
Pilotes	Haut-parleur LF 2×5" avec bobine mobile de 32 mm	Woofer 1×12" 100mm bobine vocale, 220 aimants
Boîtier/Finition	1×34mm voice coil compression HF driver	-
Connecteur	Contreplaqué/peinture polyester noire 2×NL4 Speakon (HF:±1 LF:±2)	Contreplaqué/peinture polyester noire Entrée/sortie PowerCON 20, entrée/sortie de contrôle Rj45, entrée/sortie XLR, 1 sortie de puissance NL4 Neutrik Speakon (HF:±1 LF:±2)
Accessoires	Accessoires en alliage d'aluminium LF:±2)	Accessoires en alliage d'aluminium
Dimension(H×L×P)mm	188×480×278	358×480×516
Poids	13.5Kg	36.3Kg

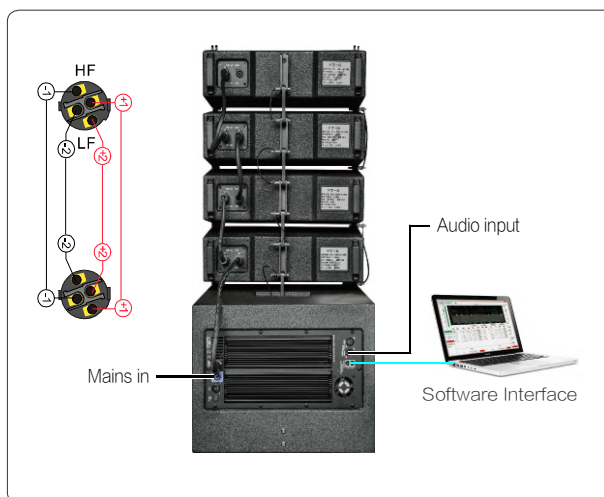
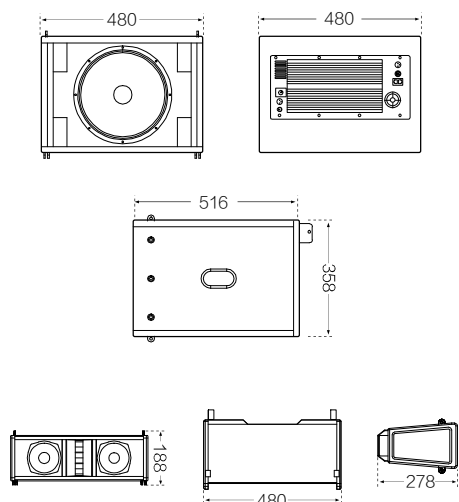
JS-LINEA

Powered Line Array System

Features



- LINEA powered line array system incorporates four LINEA SPEAKERS which are dual 5" passive two-way full range compact speakers and one SUBWOOFER, 12" subwoofer built in 3ch class-D amplifier with DSP.
- LINEA SPEAKERS is loaded with two 5" LF drivers of 30mm voice coil and high-quality carbon fibre diaphragm, one 34mm voice coil compression HF drive. It features compact lightweight, long projection distance, high dynamics, high reliability.
- LINEA SUBWOOFER is equipped with 3 ch class-D power amps, in which 2 ch amps output to external 4×LINEA speakers with power up to 600W/8Ω per channel, and the 3rd channel power amp outputs up to 1200W to drive the internal 12" woofer.
- Built-in DSP which incorporates volume control, delay, crossover, phase, noise gate, compressor and 31-stage PEQ of input and 10-stage output PEQ. PC software for parameter value setting is available.



Specifications

Model	LINEA HP	LINEA SUBWOOFER
System type	2x5" 2-way passive array speaker	Powered 12" subwoofer
Amplifier Module	-	2 × 600W+1 × 1200W class-D power amp module with DSP 2 × 600W(peak 2 × 1200W)
Power output	HF: 40W(peak 160W) LF: 100W(peak 400W)	1 × 1200W(peak 2400W) -
Frequency Range(-10dB)	LF:80Hz-2.5KHz HF:2.5KHz-20KHz	30Hz-20KHz
Frequency Response(±6dB)	LF:100Hz-2.5KHz HF:2.5KHz-18KHz	48Hz-20KHz
LF Recommended Filter	-	30Hz(Butterworth24dB)-130Hz(Butterworth24dB)
MF Recommended Filter	60Hz(12dB/oct)-2.5KHz(24dB/oct)	80Hz(Butterworth12dB)-2KHz(Butterworth48dB)
HF Recommended Filter	2.5KHz(12dB/oct)-20KHz(24dB/oct)	2KHz(Butterworth24dB)-22KHz(Butterworth12dB)
Sensitivity	88dB(HF:101dB LF:86dB)	-
Maximum SPL	107dB(HF:116dB LF:105dB) Peak118dB	124dB
Impedance	HF:16Ω LF:16Ω	-
Pattern angle	120° × 10°	-
Drivers	2 × 5" LF driver with 32mm voice coil	1 × 12" 100mm voice coil, 220 magnets woofer
Enclosure/Finish	1 × 34mm voice coil compression HF driver	-
Connector	Plywood/black polyester paint 2 × NL4 Speakon (HF: ± 1 LF: ± 2)	Plywood/black polyester paint PowerCON 20 input/output, RJ45 Control input/output, XLR input/output, 1 NL4 Neutrik Speakon power output(HF: ± 1 LF: ± 2)
Accessories	Aluminum Alloy accessories LF: ± 2)	Aluminum Alloy accessories
Dimension(H × W × D)mm	188 × 480 × 278	358 × 480 × 516
Weight	13.5Kg	36.3Kg