

45-W-MEGAPHON MIT SIRENE

45 W MEGAPHONE WITH SIREN



PA
by **MONACOR®**



TM-45
Best.-Nr. 17.1000

TXM-45
Best.-Nr. 17.1010

BEDIENUNGSANLEITUNG
INSTRUCTION MANUAL
MODE D'EMPLOI
ISTRUZIONI PER L'USO
GEbruIKSAANWIJZING
HANDLEIDING
CONSEJOS DE SEGURIDAD
SIKKERHEDSOPLYSNINGER
SÄKERHETSFÖRESKRIFTER
TURVALLISUUDESTA



D **Bevor Sie einschalten ...**

A
CH
Wir wünschen Ihnen viel Spaß mit Ihrem neuen Gerät von MONACOR. Dabei soll Ihnen diese Bedienungsanleitung helfen, alle Funktionsmöglichkeiten kennenzulernen. Die Beachtung der Anleitung vermeidet außerdem Fehlbedienungen und schützt Sie und Ihr Gerät vor eventuellen Schäden durch unsachgemäßen Gebrauch. Den deutschen Text finden Sie auf den Seiten 4–6.

F **Avant toute mise en service ...**

B
CH
Nous vous remercions d'avoir choisi un appareil MONACOR et vous souhaitons beaucoup de plaisir à l'utiliser. Cette notice a pour objectif de vous aider à mieux connaître les multiples facettes de l'appareil et à vous éviter toute mauvaise manipulation.

La version française se trouve pages 7–9.

NL **Voordat u inschakelt ...**

B
Wij wensen u veel plezier met uw nieuw toestel van MONACOR. Met behulp van bijgaande gebruiksaanwijzing kunt u alle functiemogelijkheden leren kennen. Door deze instructies op te volgen zal een slechte werking vermeden worden, en zal een eventueel letsel aan uzelf en schade aan uw toestel tengevolge van onzorgvuldig gebruik worden voorkomen.

U vindt de nederlandstalige tekst op pagina 10–11.

DK **Inden De tænder for apparatet ...**

Vi ønsker Dem god fornøjelse med Deres nye MONACOR apparat. Læs oplysningerne for en sikker brug af apparatet før ibrugtagning. Følg sikkerhedsoplysningerne for at undgå forkert betjening og for at beskytte Dem og Deres apparat mod skade på grund af forkert brug.

Sikkerhedsoplysningerne finder De på side 12.

FIN **Ennen virran kytkemistä ...**

Toivomme, että uusi MONACOR-laitteesi tuo sinulle paljon iloa ja hyötyä. Ole hyvä ja lue käyttöohjeet ennen laitteen käyttöönottoa. Luettuasi käyttöohjeet voit käyttää laitetta turvallisesti ja välttyä väärinkäytöltä.

Käyttöohjeet löydät sivulta 12.

GB **Before you switch on**

We wish you much pleasure with your new unit by MONACOR. With these operating instructions you will be able to get to know all functions of the unit. By following these instructions false operations will be avoided, and possible damage to you and your unit due to improper use will be prevented.

You will find the English text on the pages 4–6.

I **Prima di accendere ...**

Vi auguriamo buon divertimento con il Vostro nuovo apparecchio MONACOR. Le istruzioni per l'uso Vi possono aiutare a conoscere tutte le possibili funzioni. E rispettando quanto spiegato nelle istruzioni, evitate di commettere degli errori, e così proteggete Voi stessi, ma anche l'apparecchio, da eventuali rischi per uso improprio.

Il testo italiano lo potete trovare alle pagine 7–9.

E **Antes de cualquier instalación ...**

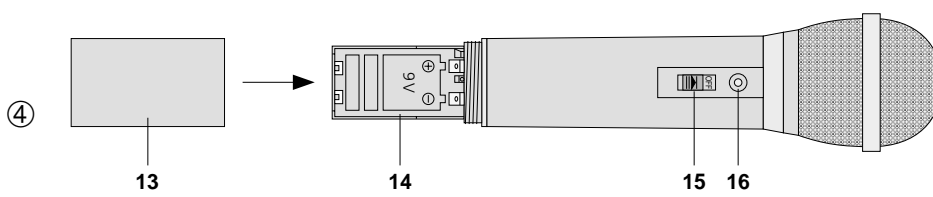
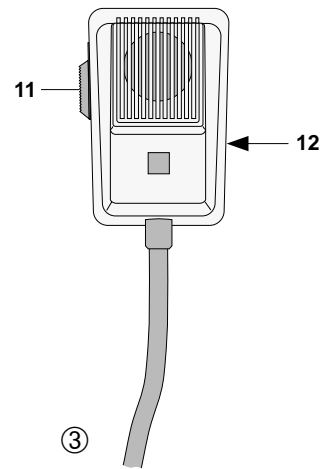
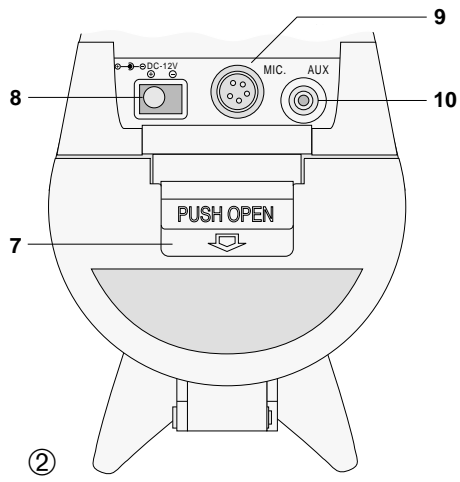
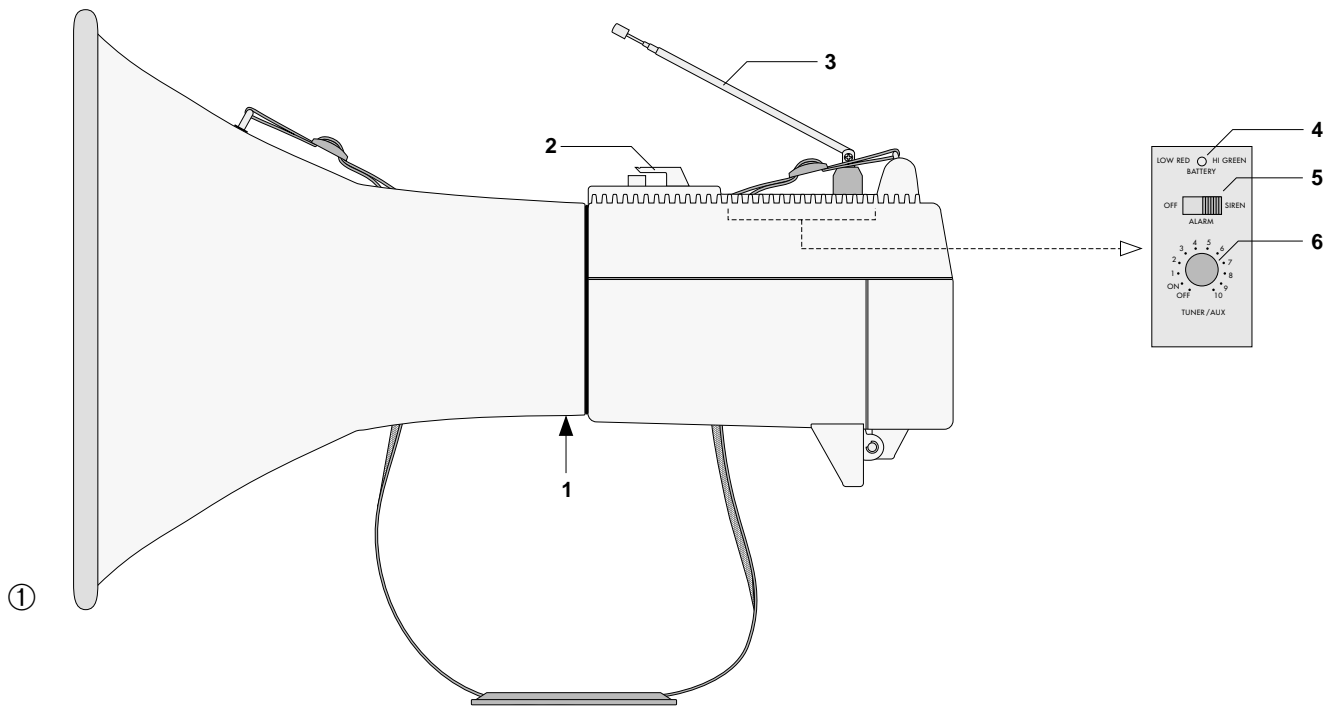
Tenemos de agradecerle el haber adquirido un aparato MONACOR y le deseamos un agradable uso. Por favor lee las instrucciones de seguridad antes del uso. La observación de las instrucciones de seguridad evita operaciones erróneas y protege Vd. y vuestro aparato contra todo daño posible por cualquier uso inadecuado.

Las instrucciones de seguridad se encuentran en la página 12.

S **Förskrift**

Vi önskar dig mycket nöje med din nya enhet från MONACOR. Läs gärna säkerhetsinstruktionerna innan du använder enheten. Genom att följa säkerhetsinstruktionerna kan många problem undvikas, vilket annars kan skada enheten.

Du finner säkerhetsinstruktionerna på sidan 12.



Bitte klappen Sie die Seite 3 heraus. Sie sehen dann immer die beschriebenen Bedienelemente und Anschlüsse.

1 Übersicht der Bedienelemente und Anschlüsse

1.1 Megaphon (Abb. 1 und 2)

- 1 M8-Gewindebuchse für die Montage auf ein Stativ
- 2 Halter für das kabelgebundene Mikrofon
- 3 nur bei Modell TXM-45: Teleskopantenne
- 4 Anzeige für die Stromversorgung des Megaphons
grün: Stromversorgung ausreichend
rot: Stromversorgung zu gering (z. B. bei fast verbrauchten Batterien)
- 5 Schalter zum Ein-/Ausschalten der Sirene
- 6 Drehknopf „TUNER/AUX“ zum Ein-/Ausschalten des Megaphons und Einstellen der Lautstärke bei dem Betrieb des Megaphons mit dem Funkmikrofon (nur möglich bei Modell TXM-45, siehe Kap. 6.2) oder mit einem am Eingang „AUX“ (10) angeschlossenen Audiogerät (siehe Kap. 6.3)
- 7 Schnappverschluss des Batteriefachs
- 8 Kleinspannungsbuchse (Bohrung Ø 5,5 mm, Mittelkontakt Ø 2,1 mm; Mittelkontakt = Pluspol) für den Anschluß an eine externe 12-V-Stromversorgung, z. B. Netzgerät, Autobatterie
- 9 Anschlußbuchse „MIC“ für das kabelgebundene Mikrofon
- 10 Eingang „AUX“ (3,5-mm-Klinke) für den Anschluß an den Line- oder Kopfhörerausgang eines Audiogerätes wie z. B. Kassettenrecorder, Radio

1.2 Kabelgebundenes Mikrofon (Abb. 3)

- 11 Sprechaste: beim Sprechen gedrückt halten
Die Taste läßt sich durch Schieben in Pfeilrichtung einrasten: das Mikrofon bleibt dann eingeschaltet.
- 12 Lautstärkeregler

1.3 Funkmikrofon (Abb. 4)

– nur bei Modell TXM-45 –

- 13 Schraubkappe des Batteriefachs
- 14 Batteriefach für eine 9-V-Batterie
- 15 Ein-/Ausschalter
untere Position: Mikrofon ausgeschaltet
mittlere Position: Mikrofon stummgeschaltet, Betriebsanzeige (16) leuchtet
obere Position: Mikrofon eingeschaltet, Betriebsanzeige (16) leuchtet
- 16 Betriebsanzeige
Leuchtet die Anzeige nicht bei eingeschaltetem Mikrofon, ist die Batterie verbraucht.

2 Hinweise für den sicheren Gebrauch

Die Geräte (Megaphon und Mikrofon/e) entsprechen der EMV-Richtlinie 89/336/EWG für elektromagnetische Verträglichkeit.

- **Achtung:** Betreiben Sie das Megaphon niemals in Ohrnähe einer anderen Person! Durch die verstärkte Stimme oder durch ein Rückkopplungspfeifen können Gehörschäden verursacht werden.
- Legen Sie die Geräte nicht in feuchter Umgebung ab, und schützen Sie sie vor großer Hitze (zulässiger Einsatztemperaturbereich 0–40 °C).
- Vermeiden Sie es, die Geräte im Regen zu verwenden. Achten Sie darauf, daß keine Flüssigkeit in die Geräte gelangt.
- Verwenden Sie für die Reinigung nur ein trockenes oder leicht angefeuchtetes, weiches Tuch, auf keinen Fall Chemikalien oder aggressive Reinigungsmittel.
- Werden die Geräte zweckentfremdet, falsch angeschlossen, nicht richtig bedient oder nicht fachgerecht repariert, kann für eventuelle Schäden keine Haftung übernommen werden.
- Bei längerem Nichtgebrauch der Geräte (z. B. länger als eine Woche) sollten die Batterien herausgenommen werden. So bleiben die Geräte bei

einem eventuellen Auslaufen der Batterien unbeschädigt.

- Werfen Sie verbrauchte Batterien nicht in den Hausmüll, sondern geben Sie sie nur in den Sondermüll (z. B. Sammelbehälter bei Ihrem Einzelhändler).
- Sollen die Geräte endgültig aus dem Betrieb genommen werden, übergeben Sie sie zur Entsorgung einem örtlichen Recyclingbetrieb.

3 Ausstattung

Die Modelle TM-45 und TXM-45 sind leistungsstarke 45-W-Megaphone mit einschaltbarer Sirene. Sie können mit Batterien oder über eine externe 12-V-Stromversorgung betrieben werden.

Jedes der beiden Modelle wird mit einem kabelgebundenen Handmikrofon geliefert. Dem Modell TXM-45, das auch für die Funkübertragung ausgelegt ist, liegt zusätzlich ein Funkmikrofon bei, das auf der Frequenz 433,05 MHz sendet. Beide Modelle bieten über einen regelbaren Aux-Eingang auch die Möglichkeit, ein Audiogerät, wie z. B. Kassettenrecorder, Radiorecorder, tragbarer CD-Spieler usw., anzuschließen.

Die Megaphone können frei aufgestellt oder über die M8-Gewindebuchse [(1) in Abb. 1] auf ein Stativ montiert werden.

3.1 Zulassungen für das Funkübertragungssystem TXM-45

Die Zulassungen für das Funkmikrofon und das Empfangsteil des Megaphons TXM-45 sind nach der R+TTE-Richtlinie (Radio and Telecommunication Technical Equipment) in den Staaten der Europäischen Union gültig. Die Zulassungsnummern sind in den technischen Daten (Kap. 7) angegeben. Das Funkmikrofon benötigt keine weitere Frequenzteilung durch die entsprechende Behörde.

Für den Betrieb in Staaten außerhalb der EU fragen Sie bitte Ihren Fachhändler oder die MONACOR-Niederlassung des entsprechenden Landes.

Please unfold page 3. Then you can always see the operating elements and connections described.

1 Operating Elements and Connections

1.1 Megaphone (figs. 1 and 2)

- 1 M8 thread jack for mounting on a stand
- 2 Support for the cable-connected microphone
- 3 Only for model TXM-45: telescopic antenna
- 4 Indication for the power supply of the megaphone
green: power supply is sufficient
red: power supply is too poor (e. g. in case of almost exhausted batteries)
- 5 Power switch for the siren
- 6 Rotary knob "TUNER/AUX" to switch the megaphone on and off and to adjust the volume while operating the megaphone with the wireless microphone (only possible in case of model TXM-45, see chapter 6.2) or with an audio unit connected to the input "AUX" (10) (see chapter 6.3)
- 7 Spring-loaded latch of the battery compartment
- 8 Low voltage jack (drill hole Ø 5.5 mm, centre pin Ø 2.1 mm; centre contact = positive pole) for the connection to an external 12V power supply, e. g. power supply unit, car battery
- 9 "MIC" jack for the cable-connected microphone
- 10 "AUX" input (3.5 mm jack) for the connection to the line output or headphone output of an audio unit like e. g. cassette recorder, radio

1.2 Cable-connected microphone (fig. 3)

- 11 Talk button: keep pressed while talking
The button can be locked in by sliding it into arrow direction: then the microphone remains switched on.
- 12 Volume control

1.3 Wireless microphone (fig. 4)

– only for model TXM-45 –

- 13 Screw cover of the battery compartment
- 14 Battery compartment for a 9V battery
- 15 On/off switch
lower position: microphone switched off
central position: microphone muted, operating indication (16) lights up
upper position: microphone switched on, operating indication (16) lights up
- 16 Operating indication
If the indication does not light up with the microphone switched on, the battery is exhausted.

2 Safety Notes

The units (megaphone and microphone/s) correspond to the directive for electromagnetic compatibility 89/336/EEC.

- **Attention:** Never operate the megaphone near the ear of another person! Due to the amplified voice or a howling sound, damage to the hearing can be caused.
- Never deposit the units in humid environments, and protect them against excessive heat (admissible operating temperature range 0–40 °C).
- Avoid using the units in the rain. Pay attention that no liquid penetrates the units.
- For cleaning only use a dry or slightly moistened, soft cloth, by no means chemicals or aggressive detergents.
- If the units are used for purposes other than originally intended, if they are connected in the wrong way, not operated correctly or not repaired in an expert way, no liability for any damage can be assumed.
- If the units are not used for a longer time (e. g. more than a week), the batteries should be removed. Thus, the units will not be damaged in case the batteries should leak.

● Exhausted batteries must not be put into the domestic rubbish but only be disposed of as special waste (e. g. collective container at your retailer).

● If the units are to be put out of operation definitively, they must be disposed of in a local recycling plant.

3 Features

Models TM-45 and TXM-45 are powerful 45W megaphones with a siren to be switched on. They can be operated with batteries or via an external 12V power supply.

Each of the two models is supplied with a cable-connected, hand-held microphone. Model TXM-45 which is also rated for wireless transmission is additionally supplied with a wireless microphone which transmits on the frequency 433.05 MHz. Via an adjustable Aux input both models also offer the possibility to connect an audio unit, like e. g. cassette recorder, radio recorder, portable CD player, etc.

The megaphones can be placed as desired or mounted on a stand via the M8 thread jack [(1) in fig. 1].

3.1 Approvals for the wireless transmission system TXM-45

The approvals for the wireless microphone and the receiving part of the megaphone TXM-45 are valid according to the R+TTE directive (Radio and Telecommunication Technical Equipment) in the countries of the European Union. The approval numbers are indicated in the specifications (chapter 7). The wireless microphone does not need any further frequency allotment by the corresponding authority.

For operation in countries outside the EU please contact your retailer or the MONACOR subsidiary of the corresponding country.

4 Stromversorgung des Megaphons

Das Gerät kann wahlweise über Batterien oder eine externe 12-V-Stromversorgung versorgt werden. Bei Anschluß einer externen Stromversorgung werden die eingesetzten Batterien abgeschaltet.

Während des Betriebs wird die Stromversorgung über die Anzeige „BATTERY“ (4) angezeigt:

Anzeige leuchtet grün:

Stromversorgung ist ausreichend

Anzeige leuchtet rot:

Stromversorgung ist zu gering (z. B. bei fast verbrauchten Batterien)

4.1 Einsetzen von Batterien

- 1) Den Schnappverschluss (7) des Batteriefachs kräftig nach unten drücken: Der Batteriefachdeckel klappt auf.
- 2) Den Kunststoffbehälter aus dem Batteriefach nehmen, und in diesen zehn 1,5-V-Monobatterien (Größe D) einsetzen. Dabei auf die richtige Polarität achten (siehe Aufdruck des Behälters).
- 3) Den Behälter mit den Batterien wieder in das Batteriefach setzen, und den Batteriefachdeckel kräftig zudrücken, so daß der Schnappverschluss einrastet.

4.2 Externe Stromversorgung

Zum Anschluß einer externen 12-V-Stromversorgung, z. B. 12-V-Netzgerät, 12-V-Batterie, die Schutzkappe über der Buchse „DC-12V“ (8) abnehmen, und die Stromversorgung über einen Kleinsteckstecker 5,5 mm / 2,1 mm (Außen-/Innendurchmesser) anschließen. Am Mittelkontakt des Steckers muß der Pluspol liegen.

Als externe Stromversorgung kann auch eine 12-V-Autobatterie, deren Minuspol an Masse liegt, verwendet werden. Hierzu das beiliegende Adapterkabel an die Buchse „DC-12V“ anschließen und mit der Zigarettenanzünder-Buchse im Auto verbinden. (Für einen optimalen elektrischen Kontakt sollte diese nicht durch Zigarettenasche verschmutzt sein. Ggf. mit einem weichen, trockenen Tuch säubern.)

5 Stromversorgung des Funkmikrofons

– nur bei Modell TXM-45 –

Die Stromversorgung des Funkmikrofons wird durch die Betriebsanzeige (16) angezeigt. Leuchtet sie nicht, wenn sich der Schalter (15) in der oberen oder mittleren Position befindet, ist keine Batterie eingesetzt bzw. ist die eingesetzte Batterie verbraucht.

- 1) Die Schraubkappe (13) am unteren Ende des Mikrofons abschrauben.
- 2) Eine 9-V-Batterie, mit den Plus- und Minusanschlüssen wie im Batteriefach (14) aufgedruckt, einsetzen.
- 3) Die Kappe wieder aufschrauben.

6 Inbetriebnahme

6.1 Betrieb mit kabelgebundenem Mikrofon

- 1) Das beiliegende kabelgebundene Mikrofon an das Megaphon anschließen: Den Stecker des Mikrofonkabels in die Buchse „MIC“ (9) stecken, und mit der Rändelmutter des Steckers die Verbindung arretieren.
- 2) In das Mikrofon sprechen und dabei die Sprech-taste (11) auf der linken Seite des Mikrofons gedrückt halten. Das Mikrofon sollte beim Sprechen so nah wie möglich vor den Mund gehalten werden.
Die Sprech-taste kann durch Schieben in Pfeilrichtung eingerastet werden: das Mikrofon bleibt dann eingeschaltet.
- 3) Mit dem Regler (12) auf der rechten Seite des Mikrofons die gewünschte Lautstärke einstellen. Tritt ein Rückkopplungspfeifen auf, den Regler entsprechend zurückdrehen.
- 4) Nach dem Betrieb das Mikrofon auf die Mikrofonhalterung (2) stecken.

Bei eingerasteter Sprech-taste nicht vergessen, diese nach dem Betrieb wieder zu lösen, um unnötigen Stromverbrauch zu vermeiden.

6.2 Betrieb mit Funkmikrofon

– nur möglich bei Modell TXM-45 –

- 1) Die Antenne (3) senkrecht stellen und ganz herausziehen.
- 2) Das Megaphon auf Empfang des Funkmikrofons schalten: den Drehknopf „TUNER/AUX“ (6) von „OFF“ (Aus) auf „ON“ (Ein) drehen.
- 3) Das Funkmikrofon einschalten: den Schalter (15) ganz nach oben schieben. (In der Mittelstellung ist das Mikrofon stummgeschaltet, d. h. es ist eingeschaltet, sendet jedoch kein Signal aus.) Bei eingeschaltetem Mikrofon leuchtet die Anzeige (16).
- 4) Den Drehknopf „TUNER/AUX“ je nach gewünschter Lautstärke aufdrehen, und so nah wie möglich in das Mikrofon sprechen. Tritt ein Rückkopplungspfeifen auf, den Drehknopf entsprechend zurückdrehen.
- 5) Die Antenne auf optimalen Empfang ausrichten.
- 6) Nach dem Betrieb nicht vergessen, den Drehknopf wieder auf „OFF“ zu stellen und das Mikrofon mit dem Schalter (15) auszuschalten, um unnötigen Stromverbrauch zu vermeiden.

6.3 Betrieb mit einem Audiogerät

- 1) Den Line-Ausgang oder den Kopfhöerausgang des Audiogerätes (z. B. Radiorecorder, tragbarer CD-Spieler) mit der 3,5-mm-Klinkenbuchse „AUX“ (10) verbinden.
- 2) Zum Einschalten des Megaphons den Drehknopf „TUNER/AUX“ (6) von „OFF“ (Aus) auf „ON“ (Ein) drehen.
- 3) Das Audiogerät einschalten. Den Drehknopf „TUNER/AUX“ je nach gewünschter Lautstärke aufdrehen.
- 4) Nach dem Betrieb nicht vergessen, den Drehknopf wieder auf „OFF“ zu stellen, um unnötigen Stromverbrauch zu vermeiden.

6.4 Sirenenfunktion

Zum Einschalten der Sirene den Sirenen-schalter „ALARM“ (5) auf Position „SIREN“ stellen. In der Position „OFF“ ist die Sirene abgeschaltet.

4 Power Supply of the Megaphone

The unit can either be supplied via batteries or an external 12 V power supply. If an external power supply is connected, the inserted batteries are switched off.

During operation the power supply is shown via the indication "BATTERY" (4):

Indication lights up green:

power supply is sufficient

Indication lights up red:

power supply is too poor (e. g. in case of almost exhausted batteries)

4.1 Inserting of batteries

- 1) Strongly press the spring-loaded latch (7) of the battery compartment downwards: the cover of the battery compartment opens up.
- 2) Remove the plastic case from the battery compartment, and insert ten 1.5 V batteries (D size) into it. Observe the correct polarity (see imprint of the case).
- 3) Place the case with the batteries into the battery compartment again, to close the battery compartment, strongly press the cover so that the spring-loaded latch locks in.

4.2 External power supply

To connect an external 12V power supply, e. g. 12V power supply unit, 12V battery, remove the protection cover above jack "DC-12V" (8), and connect the power supply via a low voltage plug 5.5 mm / 2.1 mm (outside/inside diameter). The positive pole must be at the centre pin of the plug.

As external power supply also a 12 V car battery can be used, the negative pole of which is connected to ground. For this connect the supplied adapter cable to jack "DC-12V" and to the cigarette lighter socket in the car. (For an optimum electric contact it should not be soiled by cigarette ash. If necessary, clean it with a soft, dry cloth.)

5 Power Supply of the Wireless Microphone

– only for model TXM-45 –

The power supply of the wireless microphone is shown by the operating indication (16). If it does not light up with the switch (15) in the upper or central position, no battery is inserted or the inserted battery is exhausted.

- 1) Screw off the screw cover (13) at the lower end of the microphone.
- 2) Insert a 9V battery, with the positive and negative connections as printed in the battery compartment (14).
- 3) Screw on the cover again.

6 Setting into Operation

6.1 Operation with cable-connected microphone

- 1) Connect the supplied cable-connected microphone to the megaphone: connect the plug of the microphone cable to the jack "MIC" (9), and fix the connection with the knurled nut of the plug.
- 2) Talk into the microphone and keep the talk button (11) pressed that is located on the left side of the microphone. The microphone should be held as close as possible to the mouth.
The talk button can be locked in by sliding it into arrow direction: then the microphone remains switched on.
- 3) Adjust the desired volume with the control (12) on the right side of the microphone. In case of a howling sound, turn back the control correspondingly.
- 4) After operation place the microphone onto the microphone support (2).

In case the talk button is locked in, do not forget to release it after operation to avoid unnecessary power consumption.

6.2 Operation with wireless microphone

– only possible in case of model TXM-45 –

- 1) Place the antenna (3) perpendicularly and extract it completely.
- 2) Switch the megaphone to reception of the wireless microphone: turn the rotary knob "TUNER/AUX" (6) from "OFF" to "ON".
- 3) Switch on the wireless microphone: slide the switch (15) completely upwards. (In the central position the microphone is muted, i. e. it is switched on but no signal is transmitted.) If the microphone is switched on, the indication (16) lights up.
- 4) Turn up the rotary knob "TUNER/AUX" according to the desired volume, and talk as close as possible into the microphone. In case of a howling sound, turn back the rotary knob correspondingly.
- 5) Align the antenna to optimum reception.
- 6) After operation do not forget to set the rotary knob to "OFF" again and to switch off the microphone with the switch (15) to avoid unnecessary power consumption.

6.3 Operation with an audio unit

- 1) Connect the line output or the headphone output of the audio unit (e. g. radio recorder, portable CD player) to the 3.5 mm jack "AUX" (10).
- 2) To switch on the megaphone, turn the rotary knob "TUNER/AUX" (6) from "OFF" to "ON".
- 3) Switch on the audio unit. Turn up the rotary knob "TUNER/AUX" according to the desired volume.
- 4) After operation do not forget to set the rotary knob to "OFF" again to avoid unnecessary power consumption.

6.4 Siren function

To switch on the siren, set the siren switch "ALARM" (5) to position "SIREN". In position "OFF" the siren is switched off.

D 7 Technische Daten

A

CH

7.1 Modell TM-45

Ausstattung: 1 kabelgebundenes
Mikrofon
Ausgangsleistung: 45 W max.
Mittl. Schalldruck (1 W/1 m): 124 dB
Aux-Eingang: 300 mV/30 k Ω
Stromversorgung: 10 x 1,5-V-Monobat-
terie (Größe D) oder
extern 12 V $\overline{=}$ /4 A
Abmessungen: \varnothing 350 mm x 505 mm
Gewicht (ohne Batterien): . . 3,3 kg

7.2 Modell TXM-45

Ausstattung: 1 kabelgebundenes
Mikrofon
1 Funkmikrofon
Ausgangsleistung: 45 W max.
Mittl. Schalldruck (1 W/1 m): 124 dB
Aux-Eingang: 300 mV/30 k Ω
Zulassungsnummern
Funkmikrofon: ETS G000 258L
Empfangsteil des
Megaphons: ETS G000 257L
Trägerfrequenz: 433,05 MHz
Funkmikrofon
Reichweite: ca. 30 m
Sendeleistung: 15 mW
Stromversorgung: 9-V-Blockbatterie
Abmessungen: \varnothing 59/36 mm x 245 mm
Gewicht (ohne Batterie): . . 220 g
Stromversorgung: 10 x 1,5-V-Monobat-
terie (Größe D) oder
extern 12 V $\overline{=}$ /4 A
Abmessungen: \varnothing 350 mm x 505 mm
Gewicht (ohne Batterien): . . 3,4 kg
Laut Angaben des Herstellers
Änderungen vorbehalten.



GB 7 Specifications

7.1 Model TM-45

Features: 1 cable-connected
microphone
Output power: 45 W max.
SPL (1 W/1 m): 124 dB
Aux input: 300 mV/30 k Ω
Power supply: 10 x 1.5 V battery
(D size) or externally
12 V $\overline{=}$ /4 A
Dimensions: \varnothing 350 mm x 505 mm
Weight (w/o batteries): 3.3 kg

7.2 Model TXM-45

Features: 1 cable-connected
microphone,
1 wireless microphone
Output power: 45 W max.
SPL (1 W/1 m): 124 dB
Aux input: 300 mV/30 k Ω
Approval numbers
wireless microphone: . . . ETS G000 258L
reception part of the
megaphone: ETS G000 257L
Carrier frequency: 433.05 MHz
Wireless microphone
range: approx. 30 m
transmitting power: 15 mW
power supply: 9 V battery
dimensions: \varnothing 59/36 mm x 245 mm
weight (w/o battery): 220 g
Power supply: 10 x 1.5 V battery
(D size) or externally
12 V $\overline{=}$ /4 A
Dimensions: \varnothing 350 mm x 505 mm
Weight (w/o batteries): 3.4 kg

According to the manufacturer.
Subject to change.



Ovverò il presente libretto pagina 3 di maniera a visualizzare gli elementi e i collegamenti.

1 Elementi e collegamenti

1.1 Megafono (schema 1 e 2)

- 1 Filettatura M8 per il montaggio su un piedino
- 2 Supporto per il microfono collegato mediante cavo
- 3 Unicamente in caso di modello TXM-45: antenna telescopica
- 4 Diode per l'alimentazione del megafono
verde: alimentazione sufficiente
rosso: alimentazione insufficiente (p. es. se le batterie sono quasi esaurite)
- 5 Interruttore Marche/Arresto della sirena
- 6 Potenziometro rotativo "TUNER/AUX" per mettere in marcia/fermare il megafono e regolare il volume in caso di funzionamento del megafono con il microfono senza fili (unicamente possibile in caso di modello TXM-45, vedi capitolo 6.2) o con un apparecchio audio collegato all'ingresso "AUX" (10) (vedi capitolo 6.3)
- 7 Chiusura a scatto del vano batteria
- 8 Presa di alimentazione a bassa tensione (perforazione Ø 5,5 mm, contatto medio Ø 2,1 mm; contatto medio = polo positivo) per collegare a un'alimentazione esterna 12 V, p. es. unità di alimentazione, batteria veicolo
- 9 Presa "MIC" per il microfono collegato via un cavo
- 10 Ingresso AUX (presa jack 3,5 mm) per il collegamento a una uscita Linea o cuffia di un apparecchio audio come p. es. magnetofono o a cassetta, radio

1.2 Microfono collegato via un cavo (schema 3)

- 11 Tasto di attivazione: per parlare, mantenere il tasto premuto
Il tasto può essere bloccato in una posizione nel senso della freccia: il micro resta allora acceso.
- 12 Regolazione del volume

1.3 Microfono senza fili (schema 4)

– unicamente in caso di modello TXM-45 –

- 13 Bouchon filettato del vano batteria
- 14 Vano batteria per una batteria 9 V
- 15 Interruttore Marche/Arresto
posizione inferiore: microfono scollegato
posizione mediana: microfono muto, diode di funzionamento (16) s'alluma
posizione superiore: microfono acceso, diode di funzionamento (16) s'alluma
- 16 Diode di funzionamento
Se la diode non brilla con il microfono acceso, la batteria è esaurita.

2 Consigli d'uso

Gli apparecchi (megafono e microfono/s) rispondono alla direttiva europea 89/336/CEE relativa alla compatibilità elettromagnetica.

- **Attenzione:** non utilizzare mai il megafono a distanza delle orecchie di un'altra persona! Una voce amplificata o un sibillamento dovuto al feedback acustico può generare gravi disturbi dell'udito.
- Non lasciare gli apparecchi in un ambiente umido, proteggerli da una grande calore (temperatura d'uso ammissibile 0 °C a 40 °C).
- Evitare di utilizzarli sotto la pioggia, nessun liquido deve penetrare negli apparecchi.
- Per la pulizia, utilizzare unicamente un panno asciutto o leggermente umidificato e dolce, in nessun caso prodotti chimici o detersivi abrasivi.
- Non accettiamo alcuna responsabilità se gli apparecchi sono utilizzati per un altro scopo di quello per il quale sono stati progettati, se non sono stati correttamente collegati o utilizzati o se non sono stati riparati in un modo appropriato.

1.3 Radiomicrofono (figg. 4)

– solo nel modello TXM-45 –

- 13 Coperchio a vite del vano batteria
- 14 Vano batteria per una batteria 9 V
- 15 Interruttore on/off
posizione inferiore: micro spento
posizione mediana: micro muto, la spia di funzionamento (16) è accesa
posizione superiore: micro acceso, la spia di funzionamento (16) è accesa
- 16 Spia di funzionamento
Se la spia non è accesa con il micro acceso, vuol dire che la batteria è scarica.

2 Avvertenze di sicurezza

Gli apparecchi (megafono e microfono/i) corrispondono alla direttiva CE 89/336/CEE sulla compatibilità elettromagnetica.

- **Attenzione:** non usare mai il megafono vicino all'orecchio di un'altra persona! Il forte volume della voce e il sibillamento dovuto al feedback acustico possono provocare danni all'udito.
- Non depositare gli apparecchi in un ambiente umido e proteggerli dal forte calore (temperatura d'impiego ammessa fra 0 °C e 40 °C).
- Cercate di non usare gli apparecchi sotto la pioggia. Fare in modo che non entrino liquidi all'interno degli apparecchi.
- Per la pulizia usare solo un panno morbido, asciutto o leggermente umidificato; non impiegare in nessun caso prodotti chimici o detersivi aggressivi.
- Nel caso di uso improprio, di collegamenti sbagliati, di impiego scorretto o di riparazione scorretta non si assume nessuna responsabilità per eventuali danni.
- Nel caso di non utilizzo prolungato (p. es. per più di una settimana) conviene togliere le batterie per evitare che perdano danneggiando gli apparecchi.

- In caso di non-utilizzo prolungato (p. es. più di una settimana), le batterie dovrebbero essere rimosse. In caso in cui le batterie si scaricano, gli apparecchi restano senza danni.
- Non gettare le batterie usate nel cestino dei rifiuti domestici, ma riportatele presso i punti di raccolta speciali (p. es. collettore presso il rivenditore).
- Quando gli apparecchi sono definitivamente rimossi dal servizio, devono essere depositati in una struttura di riciclaggio adatta.

3 Equipaggiamento

Le versioni TM-45 e TXM-45 sono megafoni da 45 W a grande potenza con una sirena commutabile. Possono funzionare con le batterie o con un'alimentazione esterna di 12 V.

Ogni versione è fornita con un microfono a mano collegato al megafono via un cavo. La versione TXM-45, che è anche progettata per la trasmissione senza fili, è inoltre fornita con un microfono senza fili che trasmette alla frequenza 433,05 MHz. Via un ingresso Aux commutabile, le due versioni offrono anche la possibilità di collegare un apparecchio audio, come p. es. magnetofono o a cassetta, radiocassetta, lettore CD portatile, ecc.)

Le megafoni possono essere montate come desiderate o su un piedino via il filettatura M8 [(1) in schema 1].

3.1 Autorizzazioni per il sistema di trasmissione senza fili TXM-45

Le autorizzazioni per il microfono senza fili e l'elemento ricevente del megafono TXM-45 sono valide secondo la direttiva R + TTE (Radio and Telecommunication Technical Equipment) nei paesi dell'Unione Europea. I numeri di autorizzazione sono indicati nelle caratteristiche tecniche (capitolo 7). Il microfono senza fili non necessita di alcuna altra assegnazione di frequenze per l'autorizzazione corrispondente.

Vi preghiamo di aprire completamente la pagina 3. Così vedrete sempre gli elementi di comando e i collegamenti descritti.

1 Elementi di comando e collegamenti

1.1 Megafono (figg. 1 e 2)

- 1 Presa filettata M8 per il montaggio su un piedino
- 2 Supporto per il microfono collegato mediante cavo
- 3 Solo nel modello TXM-45: antenna telescopica
- 4 Spia di alimentazione del megafono
verde: alimentazione sufficiente
rosso: alimentazione insufficiente (p. es. con batterie quasi scariche)
- 5 Interruttore on/off della sirena
- 6 Manipolo "TUNER/AUX" per accendere/spegnere il megafono e per impostare il volume quando il megafono funziona con il radiomicrofono (possibile solo nel modello TXM-45, vedi cap. 6.2) o con un apparecchio audio collegato all'ingresso "AUX" (10) (vedi cap. 6.3).
- 7 Chiusura ad incasso del vano batterie
- 8 Presa per piccole tensioni (5,5/2,1 mm diametro esterno/interno; contatto medio = positivo) per il collegamento con un'alimentazione esterna a 12 V, p. es. alimentatore, batteria dell'auto
- 9 Presa di collegamento "MIC" per il microfono collegato mediante cavo
- 10 Ingresso "AUX" (presa jack 3,5 mm) per il collegamento con l'uscita Linea o cuffia di un apparecchio audio, p. es. registratore a cassette o radio

1.2 Microfono collegato mediante cavo (figg. 3)

- 11 Tasto voce: tenerlo premuto mentre si parla. Premendo il tasto nella direzione della freccia si blocca ad incasso: il microfono rimane acceso.
- 12 Regolatore del volume

- Non gettare le batterie scariche nelle immondizie di casa ma nei contenitori appositi.
- Se si desidera eliminare gli apparecchi definitivamente, consegnarli per lo smaltimento ad un'istituzione locale per il riciclaggio.

3 Equipaggiamento

I modelli TM-45 e TXM-45 sono megafoni da 45 W con possibilità di inserire una sirena. Possono funzionare sia con le batterie che con un'alimentazione esterna a 12 V.

Ogni versione è fornita con un microfono a mano collegato con un cavo. Il modello TXM-45, previsto anche per la trasmissione radio, ha in dotazione anche un radiomicrofono che trasmette alla frequenza di 433,05 MHz. Con l'ingresso AUX regolabile, i due modelli permettono il collegamento di un apparecchio audio, p. es. di un registratore a cassette, un radio registratore, un lettore CD portatile ecc.

I megafoni si possono sistemare liberamente oppure montare su un piedino mediante la presa filettata M8 [(1) di fig. 1].

3.1 Omologazioni per il sistema di trasmissione radio TXM-45

Secondo la direttiva R + TTE (Radio and Telecommunication Technical Equipment), le omologazioni per il radiomicrofono e per l'unità ricevente del megafono TXM-45 sono valide nei paesi UE. I codici di omologazione sono indicati nei dati tecnici (cap. 7). Il radiomicrofono non necessita di nessuna ulteriore attribuzione di frequenze da parte delle autorità.

Per l'impiego in paesi fuori dell'UE, rivolgersi alla vostra filiale MONACOR o al vostro rivenditore.

Pour l'opération dans les pays en dehors de l'Union Européenne, veuillez contacter votre revendeur ou la succursale MONACOR dans votre pays.

4 Alimentation du mégaphone

L'appareil peut être alimenté via des batteries ou une alimentation externe 12 V. En cas de branchement d'une alimentation externe les batteries insérées sont déconnectées.

Pendant le fonctionnement l'alimentation est indiquée via la diode "BATTERY" (4):

La diode s'allume vert:

l'alimentation est suffisante

La diode s'allume rouge:

l'alimentation est trop faible (p. ex. si les batteries sont presque épuisées)

4.1 Insertion des batteries

- 1) Pressez fortement la fermeture à déclic (7) du compartiment batterie vers le bas: le couvercle du compartiment batterie s'ouvre.
- 2) Retirez le récipient plastique du compartiment batterie et insérez dix batteries R20 1,5 V dedans. Veillez à respecter la polarité (reportez-vous au repère au récipient).
- 3) Remettez le récipient avec les batteries dans le compartiment batterie, et fermez le compartiment batterie en poussant fortement sur le couvercle de sorte que la fermeture à déclic s'enclenche.

4.2 Alimentation externe

Pour brancher une alimentation externe 12 V, p. ex. unité d'alimentation 12 V, batterie 12 V, retirez la protection sur la prise "DC-12V" (8), et branchez l'alimentation via une fiche à basse tension 5,5 mm/2,1 mm (Ø ext./int.). Le pôle plus doit être au contact médian de la fiche.

Comme alimentation externe une batterie voiture 12 V dont le pôle moins est à la masse peut aussi être utilisée. Branchez le câble adaptateur livré à la

fiche "DC-12V" et à la fiche allume-cigare dans la voiture. (Pour assurer un contact électrique optimal cette fiche ne devrait pas être salie par cendre de cigarettes. Si nécessaire, nettoyez-la avec un chiffon sec et doux.)

5 Alimentation du microphone sans fil

– uniquement en cas de modèle TXM-45 –

L'alimentation du microphone sans fil est indiquée par la diode de fonctionnement (16). Si elle ne s'allume pas quand l'interrupteur (15) est dans la position supérieure ou médiane, aucune batterie n'est insérée ou la batterie insérée est épuisée.

- 1) Dévissez le bouchon fileté (13) au bout inférieur du microphone.
- 2) Insérez une batterie 9 V avec les connexions plus et moins comme imprimé dans le compartiment batterie (14).
- 3) Remettez le bouchon fileté.

6 Mise en opération

6.1 Fonctionnement avec le microphone relié via un cordon

- 1) Branchez le microphone livré au mégaphone: placez la fiche du câble microphone dans la prise "MIC" (9), et fixez la connexion avec l'écrou moleté de la fiche.
- 2) Parlez dans le microphone et maintenez la touche prise de parole (11) enfoncée qui est située sur le côté gauche du microphone. Le microphone devrait être tenu le plus proche que possible à la bouche pour parler.

Si vous poussez la touche prise de parole dans le sens de la flèche, la touche est verrouillée et le microphone reste allumé.

- 3) Avec le potentiomètre (12) sur le côté droit du microphone vous pouvez régler le volume souhaité. En cas de sifflement dû au feedback acous-

tique, retournez le potentiomètre correspondamment.

- 4) Après le fonctionnement placez le microphone sur le support du microphone (2).

Si la touche prise de parole est verrouillée, n'oubliez pas de la relâcher après l'opération pour éviter une consommation de courant inutile.

6.2 Fonctionnement avec microphone sans fil

– uniquement en cas de modèle TXM-45 –

- 1) Placez l'antenne (3) verticalement et tirez-la entièrement.
- 2) Mettez le mégaphone sur réception du microphone sans fil: tournez le potentiomètre rotatif "TUNER/AUX" (6) de "OFF" (éteint) à "ON" (allumé).
- 3) Allumez le microphone sans fil: poussez l'interrupteur (15) entièrement vers le haut. (Dans la position médiane le microphone est muet, c'est-à-dire il est allumé, mais n'émet pas de signal.) En cas de microphone allumé la diode (16) brille.
- 4) Tournez le potentiomètre rotatif "TUNER/AUX" selon le volume souhaité, et parlez le plus proche que possible dans le microphone. En cas de sifflement dû au feedback acoustique, retournez le potentiomètre correspondamment.
- 5) Orientez l'antenne pour obtenir une réception optimale.
- 6) Après le fonctionnement, n'oubliez pas de mettre le potentiomètre rotatif sur "OFF" et déconnectez le microphone avec l'interrupteur (15) pour éviter une consommation de courant inutile.

6.3 Fonctionnement avec un appareil audio

- 1) Branchez la sortie Ligne ou la sortie casque de l'appareil audio (p. ex. radiocassette, lecteur CD portable) à la fiche jack 3,5 mm "AUX" (10).
- 2) Pour allumer le mégaphone tournez le potentiomètre rotatif "TUNER/AUX" (6) de "OFF" (éteint) à "ON" (allumé).

4 Alimentazione del megafono

L'apparecchio può essere alimentato a scelta tramite batterie o un'alimentazione esterna a 12 V. Se è collegata un'alimentazione esterna, le batterie interne vengono staccate.

Durante il funzionamento, l'alimentazione è visualizzata tramite la spia "BATTERY" (4):

Spia verde:

alimentazione sufficiente

Spia rossa:

alimentazione scadente (p. es. con batterie quasi scariche)

4.1 Inserimento delle batterie

- 1) Spingere in basso la chiusura a scatto (7) del vano batterie. Lo sportello si apre.
- 2) Togliere il contenitore di plastica dal vano batterie e metterci dieci batterie mono 1,5 V (D), rispettando la corretta polarità (vedi la sovrastampa sul contenitore).
- 3) Sistemare il porta batterie nuovamente nel vano batterie e chiudere con forza il coperchio in modo che chiuda ad incastro.

4.2 Alimentazione esterna

Per collegare un'alimentazione esterna 12 V (p. es. alimentatore 12 V, batteria 12 V) togliere il cappuccio di protezione dalla presa "DC-12V" (8) e applicare la tensione mediante un connettore per piccole tensioni 5,5/2,1 mm (diametro esterno/interno). Il positivo dev'essere sul contatto centrale.

Anche una batteria auto con il negativo alla massa può servire come alimentazione esterna. In questo caso collegare il cavo adattatore in dotazione con la presa "DC-12V" ed inserirlo nell'accendisigaro della macchina (per garantire un contatto ottimale controllare che non ci sia della cenere di sigarette sul contatto; eventualmente pulire con un panno morbido, asciutto.)

5 Alimentazione del radiomicrofono

– solo nel modello TXM-45 –

L'alimentazione del radiomicrofono è visualizzata da una spia (16). Se non rimane accesa mentre l'interruttore (15) si trova in posizione superiore o centrale significa che manca la batteria oppure che la batteria è scarica.

- 1) Svitare il cappuccio (13) nella parte inferiore del microfono.
- 2) Inserire una batteria 9 V, con la polarità come indicata nel vano batteria (14).
- 3) Riavvitare il cappuccio.

6 Messa in funzione

6.1 Funzionamento con microfono col cavo

- 1) Collegare il microfono in dotazione con il megafono, inserendo il connettore del cavo del microfono nella presa "MIC" (9) e bloccare il collegamento con il dado zigrinato del connettore.
- 2) Parlare nel microfono tenendo premuto il tasto voce (11) sul lato sinistro del microfono. Tenere il microfono il più vicino possibile alla bocca.

Il tasto voce può essere bloccato spingendolo in direzione della freccia; in questo caso il microfono rimane acceso.

- 3) Con il regolatore (12) sul lato destro del microfono si può impostare il volume. Se si manifesta il fischio dovuto al feedback acustico occorre abbassare il regolatore.
- 4) Al termine collocare il microfono nel suo supporto (2).

Se è stato bloccato il tasto voce non dimenticare di sbloccarlo per evitare un consumo inutile di corrente.

6.2 Funzionamento con il radiomicrofono

– solo nel modello TXM-45 –

- 1) Raddrizzare l'antenna (3) ed estrarla completamente.
- 2) Sul megafono impostare la ricezione del radio-

microfono: girare la manopola "TUNER/AUX" (6) da "OFF" (spento) a "ON" (accesso).

- 3) Accendere il radiomicrofono: spostare in alto l'interruttore (15) (in posizione centrale, il microfono è acceso, ma non emette nessun segnale e rimane muto). Se il microfono è acceso, la spia (16) rimane accesa.
- 4) Aprire la manopola "TUNER/AUX" a seconda del volume desiderato e parlare tenendo il microfono il più vicino possibile alla bocca. Se si manifesta il fischio dovuto al feedback acustico occorre abbassare il regolatore.
- 5) Orientare l'antenna per una ricezione ottimale.
- 6) Al termine non dimenticare di riportare la manopola su "OFF" e di spegnere il microfono con l'interruttore (15) per evitare un consumo inutile di corrente.

6.3 Funzionamento con un apparecchio audio

- 1) Collegare l'uscita Line o cuffia dell'apparecchio audio (registratore a cassette, lettore CD portatile ecc.) con la presa jack 3,5 mm "AUX" (10).
- 2) Per accendere il megafono, girare la manopola "TUNER/AUX" (6) da "OFF" (spento) a "ON" (accesso).
- 3) Accendere l'apparecchio audio. Aprire la manopola "TUNER/AUX" a seconda del volume desiderato.
- 4) Al termine non dimenticare di riportare la manopola su "OFF" per evitare un consumo inutile di corrente.

6.4 Sirena

Per attivare la sirena portare l'interruttore "ALARM" (5) in posizione "SIREN". In posizione "OFF", la sirena è disattivata.

3) Allumez l'appareil audio. Tournez le potentiomètre rotatif "TUNER/AUX" selon le volume souhaité.

4) Après le fonctionnement n'oubliez pas de remettre le potentiomètre rotatif sur "OFF" pour éviter une consommation de courant inutile.

6.4 Fonction de la sirène

Pour allumer la sirène mettez l'interrupteur de la sirène "ALARM" (5) sur la position "SIREN". Dans la position "OFF" la sirène est déconnectée.

7 Caractéristiques techniques

7.1 Modèle TM-45

Type: 1 microphone relié au mégaphone via un cordon
Puissance de sortie: 45 W max.
Pression sonore moyenne (1 W/1 m): 124 dB
Entrée Aux: 300 mV/30 kΩ
Alimentation: 10 x batterie R20 1,5 V ou ext. 12 V \pm /4 A
Dimensions: Ø 350 mm x 505 mm
Poids (sans batteries): 3,3 kg

7.2 Modèle TXM-45

Type: 1 microphone relié au mégaphone via un cordon, 1 microphone sans fil
Puissance de sortie: 45 W max.
Pression sonore moyenne (1 W/1 m): 124 dB
Entrée Aux: 300 mV/30 kΩ
Numéros d'autorisation microphone sans fil: ETS G000 258L
élément récepteur du mégaphone: ETS G000 257L
Fréquence porteuse: 433,05 MHz
Microphone sans fil
portée: 30 m env.
puissance d'émission: 15 mW
alimentation: batterie 9 V
dimensions: Ø 59/36 mm x 245 mm
poids (sans batterie): 220 g
Alimentation: 10 x batterie R20 1,5 V ou ext. 12 V \pm /4 A
Dimensions: Ø 350 mm x 505 mm
Poids (sans batteries): 3,4 kg

D'après les données du constructeur.
Tout droit de modification réservé.



F

B

CH

7 Dati tecnici

7.1 Modello TM-45

Equipaggiamento: 1 microfono collegato via cavo
Potenza d'uscita: 45 W max.
Pressione sonora media (1W/1m): 124 dB
Ingresso Aux: 300 mV/30 kΩ
Alimentazione: 10 x batterie mono 1,5 V (D) oppure esternam. 12 V \pm /4 A
Dimensioni: Ø 350 mm x 505 mm
Peso (senza batterie): 3,3 kg

7.2 Modello TXM-45

Equipaggiamento: 1 microfono collegato via cavo, 1 radiomicrofono
Potenza d'uscita: 45 W max.
Pressione sonora media (1W/1m): 124 dB
Ingresso Aux: 300 mV/30 kΩ
Codici di omologazione Radiomicrofono: ETS G000 258L
Unità ricevente del megafono: ETS G000 257L
Frequenza portante: 433,05 MHz
Radiomicrofono
Portata: ca. 30 m
Potenza: 15 mW
Alimentazione: batteria 9 V
Dimensioni: Ø 59/36 mm x 245 mm
Peso (senza batteria): 220 g
Alimentazione: 10 x batterie mono 1,5 V (D) oppure esternam. 12 V \pm /4 A
Dimensioni: Ø 350 mm x 505 mm
Peso (senza batterie): 3,4 kg

Dati forniti dal costruttore.
Con riserva di modifiche tecniche.



I

1 Bedieningselementen en aansluitingen

1.1 Megafoon (fig. 1 en 2)

- 1 M8-schroefdraadmof voor de montage op een statief
- 2 Houder voor de microfoon met verbindingssnoer
- 3 Enkel bij model TXM-45: telescoopantenne
- 4 LED voor de voedingsspanning van de megafoon
 - groen: voedingsspanning is voldoende
 - rood: voedingsspanning is te laag (bijvoorbeeld bijna lege batterijen)
- 5 Schakelaar om de sirene in en uit te schakelen
- 6 Draaiknop "TUNER/AUX" om de megafoon in en uit te schakelen en om het volume in te stellen bij gebruik van de megafoon met de zendmicrofoon (enkel mogelijk bij model TXM-45, zie hoofdstuk 6.2) of met een audiotoeel dat aangesloten is op ingang "AUX" (10) (zie hoofdstuk 6.3)
- 7 Knipsluiting van het batterijvak
- 8 Laagspanningsjack (buitendiameter \varnothing 5,5 mm, centercontact \varnothing 2,1 mm; centercontact = positieve pool) voor de aansluiting op een externe voedingsspanning van 12 V zoals een netadapter, autobatterij
- 9 Aansluitingsjack "MIC" voor de microfoon met verbindingssnoer
- 10 Ingang "AUX" (3,5 mm-bus) voor aansluiting op de lijn- of hoofdtelefoonuitgang van een audiotoeel zoals een cassette recorder, radio

1.2 Microfoon met verbindingssnoer (fig. 3)

- 11 Spreektoets: druk de toets in tijdens het spreken. De toets klikt in door hem in pijlrichting te schuiven: de microfoon blijft dan ingeschakeld

4 Voedingsspanning van de megafoon

Het toestel kan zowel met batterijen als via een externe 12 V-voedingsspanning gevoed worden. Bij aansluiting van een externe voedingsspanning wordt de voeding van de aangebrachte batterijen uitgeschakeld.

Tijdens het gebruik wordt de status van de voedingsspanning via de LED "BATTERY" (4) aangeduid.
LED licht groen op
de voedingsspanning is voldoende
LED licht rood op
de voedingsspanning is te laag (bijvoorbeeld bijna lege batterijen)

4.1 De batterijen in het vak plaatsen

- 1) Druk de knipsluiting (7) van het batterijvak krachtig naar beneden: het deksel van het batterijvak klapt omhoog.
- 2) Neem de plastic houder uit het batterijvak en plaats er tien 1,5 V-monobatterijen (formaat D) in. Let daarbij op de correcte polariteit (zie opdruk van de houder).
- 3) Plaats de houder met batterijen weer in het batterijvak, en druk krachtig op het deksel van het batterijvak, zodat de knipsluiting vastklikt.

4.2 Externe voedingsspanning

Voor aansluiting van een externe 12 V-voedingsspanning, bijvoorbeeld een 12 V-netadapter of 12 V-batterij, neemt u de beschermkap over de jack "DC- 12V" (8) weg, en sluit u de voedingsspanning aan via een laagspanningsstekker van 5,5 mm/2,1 mm (buiten-/binnendiameter). De positieve pool moet met het centercontact verbonden worden.

Als externe voedingsspanning kan u ook een 12 V-autobatterij gebruiken waarvan de negatieve pool met de massa verbonden is. Sluit hiervoor de meegeleverde adapterkabel aan op de jack "DC-12V" en verbind hem vervolgens met de sigarettenaanstecker-jack in de auto. (Voor een optimaal elektrisch contact moet deze jack vrij zijn van sigarettenas. Maak eventueel schoon met een zachte, droge doek.)

12 Volumeregelaar

1.3 Zendmicrofoon (fig. 4)

– enkel bij model TXM-45 –

13 Schroefkap van het batterijvak

14 Batterijvak voor een 9 V-batterij

15 POWER-schakelaar

- onderste stand: microfoon is uitgeschakeld
- middelste stand: microfoon is gedempt, POWER-LED (16) licht op
- bovenste stand: microfoon is ingeschakeld, POWER-LED (16) licht op

16 POWER-LED

Wanneer de LED niet oplicht bij ingeschakelde microfoon, is de batterij leeg.

3 Veiligheidsvoorschriften

De toestellen [megafoon en microfoon(s)] zijn in overeenstemming met de Europese richtlijn 89/336/EEG voor elektromagnetische compatibiliteit.

- **Opgelet:** Houd de megafoon nooit nabij het oor van een andere persoon! De versterkte stem en de fluittoon bij rondzingen kunnen het gehoor beschadigen.
- Vermijd uitzonderlijk warme plaatsen en plaatsen met een hoge vochtigheid (toegestaan omgevings-temperatuurbereik 0–40 °C).
- Vermijd gebruik van de toestellen in de regen. Zorg ervoor dat er geen vocht in de toestellen indringt.
- Gebruik voor de reiniging uitsluitend een droge of licht bevochtigde, zachte doek. Gebruik in geen geval chemicaliën of bijtende reinigingsmiddelen.
- In geval van ongeoorloofd of verkeerd gebruik, verkeerde aansluiting, foutieve bediening of herstelling door een niet-gekwalificeerd persoon vervalt de garantie bij eventuele schade.
- Indien u de toestellen voor een langere periode (bijvoorbeeld langer dan een week) niet gebruikt, dient u de batterijen uit het vak te nemen. Zo blij-

ven de toestellen onbeschadigd bij eventueel uitlopen van de batterijen.

- Geef lege batterijen niet met het gewone huisvuil mee, maar verwijder ze als KGA (bijvoorbeeld inzamelbox bij uw winkelier).
- Wanneer de toestellen definitief uit bedrijf genomen worden, bezorg ze dan voor verwerking aan een plaatselijk recyclingbedrijf.

3 Uitrusting

De modellen TM-45 en TXM-45 zijn megafoons van 45 W met een hoog vermogen en inschakelbare sirene. Ze kunnen gevoed worden met batterijen of via een externe 12 V-voedingsspanning.

Elk van beide modellen wordt met een handmicrofoon met verbindingssnoer geleverd. Bij het model TXM-45, dat ook voor radiotransmissie uitgevoerd is, wordt bovendien een zendmicrofoon geleverd met zendfrequentie 433,05 MHz. Beide modellen bieden via een regelbare Aux-ingang ook de mogelijkheid om audiotoeellen zoals een cassette-recorder, een radio of een draagbare CD-speler aan te sluiten.

De megafoons kunnen als tafelmodel gebruikt of via de M8-schroefdraadmof [(1) in figuur 1] op een statief gemonteerd worden.

3.1 Goedkeuringsattest voor radiotransmissiesysteem TXM-45

De goedkeuringsattesten voor de zendmicrofoon en het ontvangstgedeelte van de megafoon TXM-45 zijn conform de R + TTE-richtlijn (Radio and Telecommunication Technical Equipment) in de lidstaten van de Europese Unie. De goedkeuringsnummers vindt u terug in de technische gegevens (hoofdstuk 7). Voor de zendmicrofoon is geen verdere frequentietoewijzing door de betreffende instanties vereist.

Voor gebruik buiten de EU informeert u bij uw vakhandelaar of bij de MONACOR-vestiging in het betreffende land.

5 Voedingsspanning van de zendmicrofoon

– enkel bij model TXM-45 –

De status van de voedingsspanning van de zendmicrofoon wordt door de LED (16) aangeduid. Licht deze niet op, wanneer u de schakelaar (15) in de bovenste of middelste stand plaatst, dan is er geen batterij aangebracht resp. is de aangebrachte batterij leeg.

- 1) Draai de schroefkap (13) op het onderste uiteinde van de microfoon los.
- 2) Breng een 9 V-batterij aan met de positieve en negatieve aansluitingen zoals voorgedrukt in het batterijvak (14).
- 3) Draai de kap weer vast.

6 Ingebruikname

6.1 Gebruik met microfoon met verbindingssnoer

- 1) Sluit de meegeleverde microfoon met verbindingssnoer aan op de megafoon: plug de stekker van de microfoonkabel in de jack "MIC" (9) en vergrendel de verbinding met de kartelmoer van de stekker.
- 2) Spreek in de microfoon en houd hierbij de spreektoets (11) aan de linkerkant van de microfoon ingedrukt. Houd de microfoon tijdens het spreken zo dicht mogelijk bij de mond.
De spreektoets kan vastgeklikt worden door hem in pijlrichting te schuiven: de microfoon blijft dan ingeschakeld
- 3) Stel met de regelaar (12) aan de rechterkant van de microfoon het gewenste volume in. Wanneer de megafoon begint te "zingen" (fluittoon), stel dan met de regelaar een lager volume in.
- 4) Bevestig de microfoon na gebruik op de microfoonhouder (2).
Vergeet niet om de vergrendelde spreektoets na gebruik weer los te maken. Zo vermijdt u onnodig stroomverbruik.

6.2 Gebruik met zendmicrofoon

– enkel mogelijk bij model TXM-45 –

- 1) Richt de antenne (3) loodrecht en trek ze volledig uit.
- 2) Schakel de megafoon op ontvangst van de zendmicrofoon: plaats de draaiknop "TUNER/AUX" (6) van de stand "OFF" (uit) in de stand "ON" (aan).
- 3) Schakel de zendmicrofoon in: plaats de schakelaar (15) helemaal naar boven. (In de middelste stand is de microfoon gedempt, d.w.z. hij is ingeschakeld, maar verstuurt geen signaal.) Bij ingeschakelde microfoon licht de LED (16) op.
- 4) Stel met de draaiknop "TUNER/AUX" het gewenste volume in, en houd de microfoon zo dicht mogelijk bij de mond. Wanneer de megafoon begint te "zingen" (fluittoon), stel dan met de draaiknop een lager volume in.
- 5) Richt de antenne voor optimale ontvangst.
- 6) Vergeet de draaiknop na gebruik niet opnieuw in de stand "OFF" te plaatsen en de microfoon met de schakelaar (15) uit te schakelen. Zo vermijdt u onnodig stroomverbruik.

6.3 Gebruik met een audiotoeel

- 1) Verbind de lijnuitgang of de hoofdtelefoonuitgang van het audiotoeel zoals een radio of een draagbare CD-speler met de 3,5 mm-jack "AUX" (10).
- 2) Om de megafoon in te schakelen, plaatst u de draaiknop "TUNER/AUX" (6) van de stand "OFF" (uit) in de stand "ON" (aan).
- 3) Schakel het audiotoeel in. Stel met de draaiknop "TUNER/AUX" het gewenste volume in.
- 5) Vergeet de draaiknop na gebruik niet opnieuw in de stand "OFF" te plaatsen. Zo vermijdt u onnodig stroomverbruik.

6.4 Sirenefunctie

Om de sirene in te schakelen, plaatst u de sireneschakelaar "ALARM" (5) in de stand "SIREN". In de stand "OFF" is de sirenefunctie uitgeschakeld.

7.1 Model TM-45

Uitrusting: 1 microfoon met ver-
bindings snoer
 Uitgangsvermogen: 45 W max.
 Gem. geluidsdruk
 (1 W/1 m): 124 dB
 Aux-ingang: 300 mV/30 k Ω
 Voedingsspanning: 10 x 1,5 V-mono-
batterij (formaat D) of
externe 12 V \mp /4 A
 Afmetingen (B x H x D): . . . \varnothing 350 mm x 505 mm
 Gewicht (zonder batterijen): 3,3 kg

7.2 Model TXM-45

Uitrusting: 1 microfoon met
verbindings snoer
1 zendmicrofoon
 Uitgangsvermogen: 45 W max.
 Gem. geluidsdruk
 (1 W/1 m): 124 dB
 Aux-ingang: 300 mV/ 30 k Ω
 Goedkeuringsnummers
 zendmicrofoon: ETS G000 258L
 ontvangstgedeelte van
 de megafoon: ETS G000 257L
 Draaggolffrequentie: 433,05 MHz
 Zendmicrofoon
 Reikwijdte: ca. 30 m
 Zendvermogen: 15 mW
 Voedingsspanning: 9 V-blokbatte-
rij
 Afmetingen (B x H x D): . . \varnothing 59/36 mm x 245 mm
 Gewicht (zonder batterij): 220 g
 Voedingsspanning: 10 x 1,5 V-mono-
batterij (formaat D) of
externe 12 V \mp /4 A
 Afmetingen (B x H x D): . . . \varnothing 350 mm x 505 mm
 Gewicht (zonder batterijen): 3,4 kg



Opgemaakt volgens de gegevens van de fabrikant.
 Deze behoudt zich het recht voor de technische
 gegevens te veranderen.

E Megáfono 45 W con sirena

Por favor, antes del uso del aparato observar en todo caso las instrucciones de seguridad siguientes. Si informaciones adicionales son necesarias para la operación del aparato, estas se encuentran en el texto alemán, inglés, francés o italiano de estas instrucciones.

Consejos de utilización

Estos aparatos (megáfono y micrófono/s) cumplen la norma europea 89/336/CEE relativa a la compatibilidad electromagnética.

- **¡Atención!** Nunca usar el megáfono cerca de las orejas de otra persona! La voz amplificada o un silbido causado por el feedback acústico puede dañar el oído.
- No depositar los aparatos en un ambiente húmedo y protegerlos del calor fuerte (temperatura de utilización admisible 0–40 °C).
- Evitar de usar los aparatos bajo la lluvia. Ningún líquido debe llegar en los aparatos.
- Para limpiarlos, utilizar un trapo suave, seco o un poco humedecido, en ningún caso, productos químicos o detergentes fuertes.
- Declinamos toda responsabilidad en caso de daños si los aparatos están utilizados por otro fin que no sea el concebido, si no están correctamente conectados, utilizados o no están reparados por un técnico habilitado.
- Si los aparatos no son usados durante un largo período (p. ej. más de una semana), deberá quitar las baterías; se evitará así cualquier desperfecto causado a los aparatos en caso las baterías derraman.
- No tirar nunca las baterías usadas a las basuras domiciliarias. Deben depositarlas solamente a las basuras especiales o devolverlas impositivamente a su vendedor (depósito colector).
- Cuando los aparatos están definitivamente retirados del servicio, deben depositarlos dentro una fábrica de reciclaje adaptada.

DK 45 W megafon med sirene

Læs nedenstående sikkerhedsoplysninger opmærksomt igennem før ibrugtagning af enheden. Bortset fra sikkerhedsoplysningerne henvises til den engelske, tyske, franske eller italienske tekst.

Vigtige sikkerhedsoplysninger

Enhederne (megafon og mikrofon/er) overholder EU-direktivet vedrørende elektromagnetisk kompatibilitet 89/336/EØF.

- **Advarsel!** Brug aldrig megafonen i nærheden af et andet menneskes øre! Den forstærkede stemme eller hyllyd kan foresage skader på hørelsen.
- Enhederne må ikke anbringes i fugtige omgivelser. Beskyt de mod overdreven varme (tilladt omgivelsestemperatur 0–40 °C).
- Undgå at benyt enhederne i regn. Pas på at der ikke kommer væsken i enhederne.
- Til rengøring må der kun benyttes en tør eller eventuelt let fugtet, blød klud; der må under ingen omstændigheder benyttes kemikalier eller skrappe rengøringsmidler.
- Hvis enhederne benyttes til andre formål, end de oprindeligt er beregnet til, hvis de ikke er korrekt tilsluttet, hvis de betjenes forkert, eller hvis de ikke repareres af autoriseret personel, omfattes eventuelle skader ikke af garantien.
- Batterierne bør tages ud, hvis enhederne ikke benyttes i en længere periode (f. eks. mere end en uge). Dette sikrer, at enhederne ikke bliver beskadiget af eventuelt lækende batterier.
- Brugte batterier hører ikke til i husholdningsaffaldet. Bring dem til et sted hvor de samles til fælles destruktion, f. eks. din forhandler.
- Hvis enhederne skal tages ud af drift for bestandigt, skal de bringes til en lokal genbrugsstation for bortskaffelse.

S 45 W megafon med siren

Innan enheten tas i bruk observera följande säkerhetsinstruktioner. Behövs ytterligare information för handhavande utav enheten finner Ni det i den Tyska, Engelska, Franska eller Italienska delen i manualen.

Säkerhetsföreskrifter

Enheterna (megafon och mikrofon/er) uppfyller EG-direktiv 89/336/EWG avseende elektromagnetiska störfält.

- **Varning!** Använd aldrig megafonen nära någons öron. Pga det höga ljudet så kan det uppstå hörselskador.
- Placera inte enheterna på platser, där de utsätts för fukt och skydda de mot hög värme (tillåten omgivningstemperatur 0–40 °C).
- Undvik att använda enheterna i regn. Var noga med att ingen väta går in i enheterna.
- Rengör endast med en torr eller eventuellt lätt fuktad, mjuk trasa, använd aldrig kemikalier eller skurmedel.
- Om enheterna används för andra ändamål än avsett, om de kopplas in felaktigt, om de används på fel sätt eller inte repareras av auktoriserad personal upphör alla garantier att gälla och inget ansvar tas heller för uppkommen skada på person eller materiel.
- Om enheterna inte skall användas på längre tid (t. ex. mer än 1 vecka) bör batterierna tas ur enheterna för att undvika skador av läckande batterier.
- Batterierna bör inte betraktas som hushållsavfall. Förbrukade batterier skall alltid slängas i särskild behållare för återvinning.
- Om enheterna skall kasseras bör den lämnas till återvinning.

FIN 45 W megafoni sireenillä

Ole hyvä ja huomioi aina seuraavat turvallisuutta koskevat ohjeet ennen laitteen käyttöön ottoa. Katso käyttöön liittyviä ohjeita Saksan, Englannin, Ranskan tai Italian kielisistä ohjeista, jos tarvitset lisää tietoa laitteen käytöstä.

Turvallisuudesta

Laitteet (megafoni ja mikrofoni/t) vastaavat direktiiviä 89/336/EEC sähkömagneettisesta yhteensopivuudesta.

- **Varoitus!** Älä käytä laitetta kenenkään korvien välittömässä läheisyydessä! Laitteesta lähtevä voimakas ääni saattaa aiheuttaa kuulovaurion.
- Älä säilytä laitetta kosteissa olosuhteissa. Suojele laitetta kuumuudelta (sallittu ympäröivä lämpötila 0–40 °C).
- Vältä laitteen käyttöä sateessa. Pidä huoli, ettei laitteen sisään pääse nestettä.
- Käytä puhdistamiseen pelkästään kuivaa tai kostutettua, pehmeää kangasta. Älä käytä kemikaaleja tai voimakkaita pesuaineita.
- Maahantuoja ja valmistaja eivät vastaa mahdollisesta vahingosta, jos laitetta käytetään muuhun tarkoitukseen kuin mihin se alunperin on tarkoitettu, jos laitteet on väärin asennettu tai korjautettu muualla kuin valtuutetussa huoltoliikkeessä.
- Jos laitetta ei käytetä pitkään aikoihin (esim. yli viikoon) patterit tulisi irroittaa. Laite ei kuitenkaan vahingoitu vaikka patterit vuotaisivatkin.
- Tyhjiä paristoja ei saa laittaa talousjätteiden sekaan, vaan ne tulee aina viedä erilliseen paristojen keräysastiaan.
- Kun laite poistetaan lopullisesti käytöstä, huolehdi, että laite hävitetään asianmukaisesti jätteenkäsittelylaitoksessa.

