

MEGAPHON MIT SIRENE MEGAPHONE WITH SIREN



by **MONACOR**[®]

PA



TM-25
Best.-Nr. 17.0970

TM-27
Best.-Nr. 17.0980

TM-35
Best.-Nr. 17.0990

BEDIENUNGSANLEITUNG
INSTRUCTION MANUAL
MODE D'EMPLOI
ISTRUZIONI PER L'USO
VEILIGHEIDSVOORSCHRIFTEN
CONSEJOS DE SEGURIDAD
SIKKERHEDSOPLYSNINGER
SÄKERHETSFÖRESKRIFTER
TURVALLISUUDESTA



D **Bevor Sie einschalten ...**

A
CH
Wir wünschen Ihnen viel Spaß mit Ihrem neuen Gerät von MONACOR. Dabei soll Ihnen diese Bedienungsanleitung helfen, alle Funktionsmöglichkeiten kennenzulernen. Die Beachtung der Anleitung vermeidet außerdem Fehlbedienungen und schützt Sie und Ihr Gerät vor eventuellen Schäden durch unsachgemäßen Gebrauch. Den deutschen Text finden Sie auf den Seiten 4–5.

F **Avant toute mise en service ...**

B
CH
Nous vous remercions d'avoir choisi un appareil MONACOR et vous souhaitons beaucoup de plaisir à l'utiliser. Cette notice a pour objectif de vous aider à mieux connaître les multiples facettes de l'appareil et à vous éviter toute mauvaise manipulation.

La version française se trouve pages 6–7.

NL **Voordat u inschakelt ...**

B
Wij wensen u veel plezier met uw nieuw toestel van MONACOR. Lees de veiligheidsvoorschriften, alvorens het toestel in gebruik te nemen. Door de veiligheidsvoorschriften op te volgen zal een slechte werking vermeden worden, en zal een eventueel letsel aan uzelf en schade aan uw toestel tengevolge van onzorgvuldig gebruik worden voorkomen.

U vindt de veiligheidsvoorschriften op pagina 8.

DK **Inden De tænder for apparatet ...**

Vi ønsker Dem god fornøjelse med Deres nye MONACOR apparat. Læs oplysningerne for en sikker brug af apparatet før ibrugtagning. Følg sikkerhedsoplysningerne for at undgå forkert betjening og for at beskytte Dem og Deres apparat mod skade på grund af forkert brug.

Sikkerhedsoplysningerne finder De på side 8.

FIN **Ennen virran kytkemistä ...**

Toivomme, että uusi MONACOR-laitteesi tuo sinulle paljon iloa ja hyötyä. Ole hyvä ja lue käyttöohjeet ennen laitteen käyttöönottoa. Luettuasi käyttöohjeet voit käyttää laitetta turvallisesti ja välttyä laitteen väärinkäytöltä.

Käyttöohjeet löydät sivulta 8.

GB **Before you switch on**

We wish you much pleasure with your new unit by MONACOR. With these operating instructions you will be able to get to know all functions of the unit. By following these instructions false operations will be avoided, and possible damage to you and your unit due to improper use will be prevented.

You will find the English text on the pages 4–5.

I **Prima di accendere ...**

Vi auguriamo buon divertimento con il Vostro nuovo apparecchio MONACOR. Le istruzioni per l'uso Vi possono aiutare a conoscere tutte le possibili funzioni. E rispettando quanto spiegato nelle istruzioni, evitate di commettere degli errori, e così proteggete Voi stessi, ma anche l'apparecchio, da eventuali rischi per uso improprio.

Il testo italiano lo potete trovare alle pagine 6–7.

E **Antes de cualquier instalación ...**

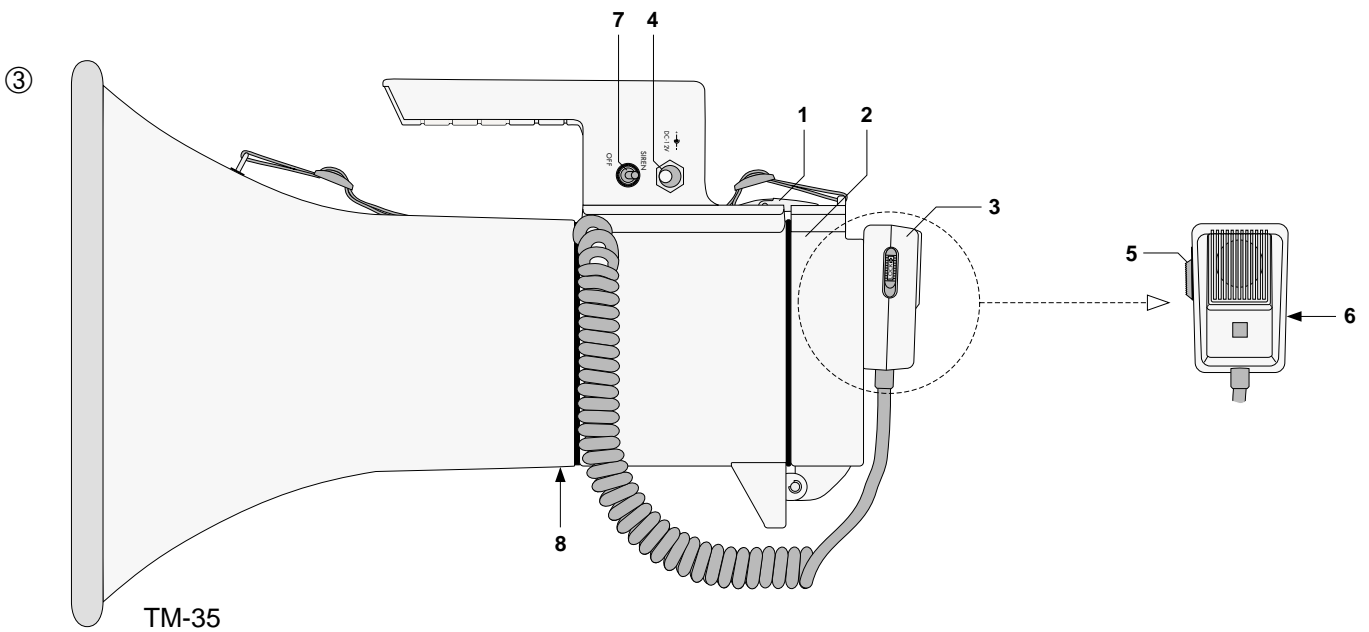
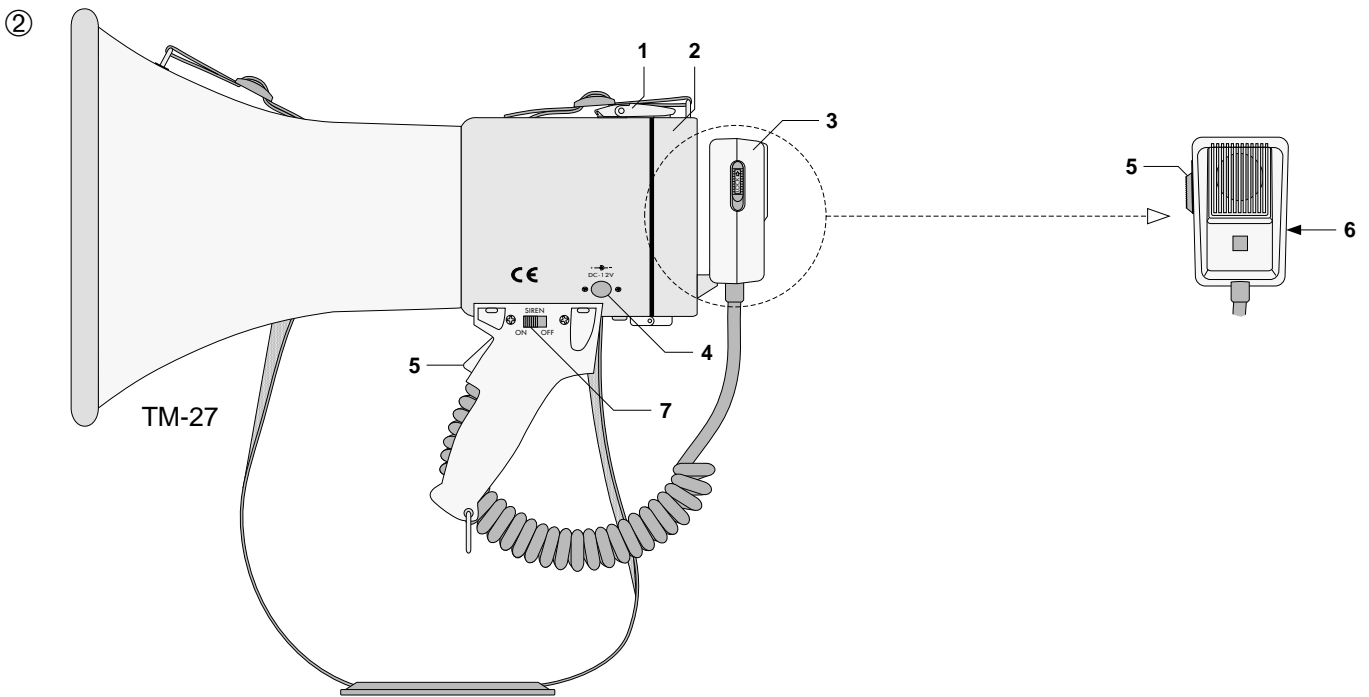
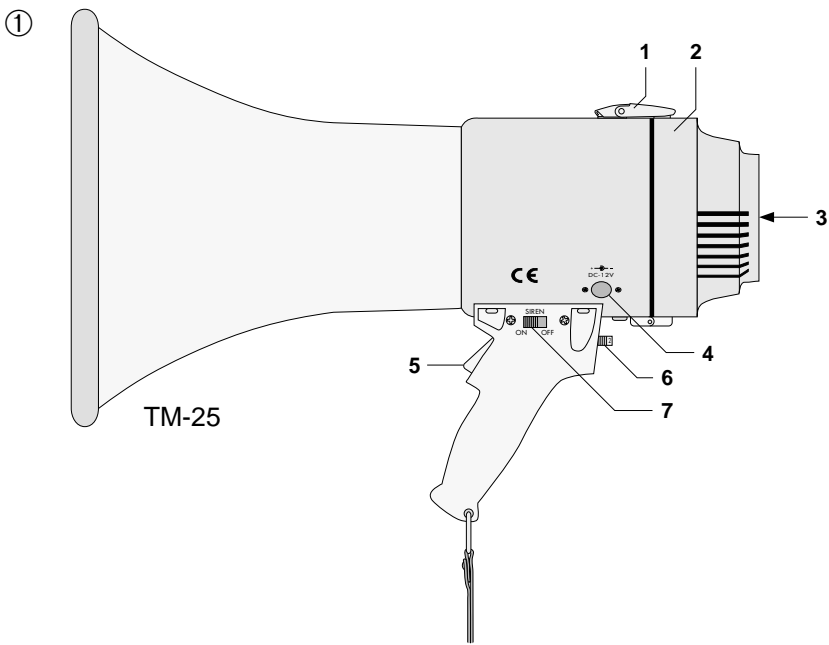
Tenemos de agradecerle el haber adquirido un aparato MONACOR y le deseamos un agradable uso. Por favor lee las instrucciones de seguridad antes del uso. La observación de las instrucciones de seguridad evita operaciones erróneas y protege Vd. y vuestro aparato contra todo daño posible por cualquier uso inadecuado.

Las instrucciones de seguridad se encuentran en la página 8.

S **Förskrift**

Vi önskar dig mycket nöje med din nya enhet från MONACOR. Läs gärna säkerhetsinstruktionerna innan du använder enheten. Genom att följa säkerhetsinstruktionerna kan många problem undvikas, vilket annars kan skada enheten.

Du finner säkerhetsinstruktionerna på sidan 8.



Bitte klappen Sie die Seite 3 heraus. Sie sehen dann immer die beschriebenen Bedienelemente und Anschlüsse.

1 Ausstattung

Die Geräte TM-25, TM-27 und TM-35 sind leistungsstarke Megaphone, die wahlweise mit Batterien oder über eine externe 12-V-Stromversorgung betrieben werden können. Alle drei Modelle besitzen eine einschaltbare Sirene.

Die Modelle **TM-25** und **TM-27** sind Handmegaphone mit einer Leistung von max. 25 W. Das Modell TM-25 verfügt über ein eingebautes Mikrofon, das Modell TM-27 besitzt ein abnehmbares Handmikrofon, das über ein Kabel fest mit dem Gerät verbunden ist.

Das Modell **TM-35** mit einer Ausgangsleistung von max. 35 W kann frei aufgestellt oder über die M8-Gewindebuchse [(8) in Abb. 3] auf der Geräteunterseite auf ein Stativ geschraubt werden. Wie das Modell TM-27 ist dieses Gerät mit einem abnehmbaren Handmikrofon ausgestattet.

2 Übersicht der Bedienelemente und Anschlüsse

- 1 Verschlusslasche für das Batteriefach
- 2 Batteriefachdeckel
- 3 Mikrofon
- 4 Kleinspannungsbuchse (Bohrung Ø 5,5 mm, Mittelkontakt Ø 2,1 mm; Mittelkontakt = Pluspol) für den Anschluß an eine externe 12-V-Stromversorgung, z. B. Netzgerät, Autobatterie
- 5 Sprechaste für das Mikrofon: beim Sprechen die Taste gedrückt halten
Die Sprechaste am Handmikrofon (bei TM-27/TM-35) läßt sich durch Schieben in Pfeilrichtung einrasten: das Mikrofon bleibt dann eingeschaltet.
- 6 Lautstärkeregler
- 7 Schalter zum Ein-/Ausschalten der Sirene
- 8 nur bei Modell TM-35: M8-Gewindebuchse zum Aufschrauben des Megaphons auf ein Stativ

3 Hinweise für den sicheren Gebrauch

Das Gerät entspricht der EMV-Richtlinie 89/336/EWG für elektromagnetische Verträglichkeit.

- **Achtung:** Betreiben Sie das Megaphon niemals in Hörnähe einer anderen Person! Durch die verstärkte Stimme oder durch ein Rückkopplungspfeifen können Gehörschäden verursacht werden.
- Legen Sie das Gerät nicht in feuchter Umgebung ab, und schützen Sie es vor großer Hitze (zulässiger Einsatztemperaturbereich 0–40 °C).
- Vermeiden Sie es, das Gerät im Regen zu verwenden. Achten Sie darauf, daß keine Flüssigkeit in das Gerät gelangt.
- Verwenden Sie für die Reinigung nur ein trockenes oder leicht angefeuchtetes, weiches Tuch, auf keinen Fall Chemikalien oder aggressive Reinigungsmittel.
- Wird das Gerät zweckentfremdet, falsch angeschlossen, nicht richtig bedient oder nicht fachgerecht repariert, kann für eventuelle Schäden keine Haftung übernommen werden.
- Werfen Sie verbrauchte Batterien nicht in den Hausmüll, sondern geben Sie sie nur in den Sondermüll (z. B. Sammelbehälter bei Ihrem Einzelhändler).
- Soll das Gerät endgültig aus dem Betrieb genommen werden, übergeben Sie es zur Entsorgung einem örtlichen Recyclingbetrieb.

4 Inbetriebnahme

Das Gerät kann wahlweise über Batterien oder eine externe 12-V-Stromversorgung versorgt werden. Bei Anschluß einer externen Stromversorgung werden die eingesetzten Batterien abgeschaltet.

4.1 Einsetzen von Batterien

- 1) Die Verschlusslasche (1) des Batteriefachs lösen, und den Batteriefachdeckel (2) aufklappen.
- 2) Acht 1,5-V-Batterien der Größe Baby (C) in die Kunststoffhalter des Batteriefachs einsetzen. Da-

bei auf die richtige Polarität achten (siehe Aufdruck im Batteriefach).

- 3) Den Batteriefachdeckel wieder zuklappen und mit der Verschlusslasche arretieren.

Bei längerem Nichtgebrauch (z. B. länger als eine Woche) sollten die Batterien herausgenommen werden. So bleibt das Gerät bei einem eventuellen Auslaufen der Batterien unbeschädigt.

4.2 Externe Stromversorgung

Zum Anschluß einer externen 12-V-Stromversorgung, z. B. 12-V-Netzgerät, 12-V-Batterie, die Schutzkappe über der Buchse „DC-12V“ (4) abnehmen, und die Stromversorgung über einen Kleinspannungsstecker 5,5 mm/2,1 mm (Außen-/Innendurchmesser) anschließen. Am Mittelkontakt des Steckers muß der Pluspol liegen.

Als externe Stromversorgung kann auch eine 12-V-Autobatterie, deren Minuspol an Masse liegt, verwendet werden. Für den Anschluß an die Autobatterie bietet MONACOR für die Modelle TM-25 und TM-27 das optional erhältliche Adapterkabel TM-12DC an. Bei dem Modell TM-35 gehört dieses Adapterkabel zum Lieferumfang. Das Kabel an die Buchse „DC-12V“ anschließen und mit der Zigarettenzünder-Buchse im Auto verbinden.

5 Bedienung

- 1) In das Mikrofon (3) – eingebautes Mikrofon bei TM-25, abnehmbares Handmikrofon bei TM-27 und TM-35 – sprechen und dabei die Sprechaste (5) gedrückt halten (bei Modell TM-27 kann wahlweise die Sprechaste am Pistolengriff oder die Sprechaste am Mikrofon verwendet werden). Das Mikrofon sollte so nah wie möglich vor den Mund gehalten werden.

Die Sprechaste des Handmikrofons kann durch Schieben in Pfeilrichtung eingerastet werden: das Mikrofon bleibt dann eingeschaltet.

- 2) Mit dem Regler (6) die gewünschte Lautstärke einstellen. Tritt ein Rückkopplungspfeifen auf, den Regler entsprechend zurückdrehen.

Please unfold page 3. Then you can always see the operating elements and connections described.

1 Features

The units TM-25, TM-27, and TM-35 are powerful megaphones which can alternatively be operated with batteries or an external 12 V power supply. All three models are equipped with a siren which can be switched on.

Models **TM-25** and **TM-27** are hand-held megaphones with a power of max. 25 W. Model TM-25 has a built-in microphone, model TM-27 a removable hand-held microphone which is firmly connected to the unit via a cable.

Model **TM-35** with an output power of max. 35 W can be placed as desired or screwed to a stand via the M8 thread jack [(8) in fig. 3] on the lower side of the unit. As in case of model TM-27 this unit is equipped with a removable hand-held microphone.

2 Operating Elements and Connections

- 1 Locking clip for the battery compartment
- 2 Cover for the battery compartment
- 3 Microphone
- 4 Low voltage jack (drill hole Ø 5.5 mm, centre contact Ø 2.1 mm; centre contact = positive pole) for the connection to an external 12 V power supply, e. g. power supply unit, car battery
- 5 Talk button for the microphone: keep the button pressed while talking
The talk button at the hand-held microphone (for TM-27/TM-35) can be locked in by sliding it into arrow direction: then the microphone remains switched on.
- 6 Volume control
- 7 Switch for activating/deactivating the siren
- 8 For model TM-35 only: M8 thread jack for screwing the megaphone onto a stand

3 Safety Notes

The unit corresponds to the directive for electromagnetic compatibility 89/336/EEC.

- **Attention:** Never operate the megaphone near the ear of another person! Due to the amplified voice or a howling sound, damage to the hearing can be caused.
- Never deposit the unit in humid environments, and protect it against excessive heat (admissible operating temperature range 0–40 °C).
- Avoid using the unit in the rain. Pay attention that no liquid penetrates into the unit.
- For cleaning only use a dry or slightly moistened, soft cloth, by no means chemicals or aggressive detergents.
- If the unit is used for purposes other than originally intended, if it is connected in the wrong way, not operated correctly or not repaired in an expert way, no liability for any damage can be assumed.
- Exhausted batteries must not be put into the domestic rubbish but only be disposed of as special waste (e. g. container at your retailer).
- If the unit is to be put out of operation definitively, it must be disposed of in a local recycling plant.

4 Setting into Operation

The unit can alternatively be operated either via batteries or an external 12 V power supply. When connecting an external power supply, the inserted batteries are switched off.

4.1 Inserting of batteries

- 1) Release the locking clip (1) of the battery compartment, and fold up the battery compartment cover (2).
- 2) Insert eight 1.5 V, C size batteries into the plastic supports of the battery compartment. Observe the correct polarity (see imprint in the battery compartment).

- 3) Close the battery compartment cover again and lock it with the locking clip.

If not used for a longer time (e. g. more than one week), the batteries should be removed. Thus, the unit will not be damaged in case the batteries should leak.

4.2 External power supply

To connect an external 12 V power supply, e. g. 12 V power supply unit, 12 V battery, remove the protection cover above the jack "DC-12V" (4), and connect the power supply via a low voltage plug 5.5 mm/2.1 mm (outside/inside diameter). The positive pole must be at the centre contact of the plug.

As external power supply also a 12 V car battery can be used, the negative pole of which is connected to ground. For the connection to the car battery, MONACOR offers the adapter cable TM-12DC available at option for the models TM-25 and TM-27. For model TM-35 this adapter cable is included in the supply. Connect the cable to the jack "DC-12V" and to the cigarette lighter jack in the car.

5 Operation

- 1) Talk into the microphone (3) – built-in microphone in case of TM-25, removable hand-held microphone in case of TM-27 and TM-35 – and keep the talk button (5) pressed (for model TM-27 alternatively the talk button at the pistol grip or the talk button at the microphone can be used). The microphone should be held near the mouth as close as possible.

The talk button of the hand-held microphone can be locked in by sliding it in arrow direction: then the microphone remains switched on.

- 2) Adjust the desired volume with the control (6). In case of howling turn back the control correspondingly.
- 3) To switch on the siren, set the siren switch (7) to "ON" (models TM-25 and TM-27) or to "SIREN" (model TM-35).

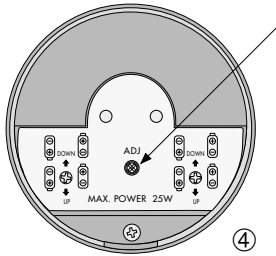
In position "OFF" the siren is switched off.

- 3) Zum Einschalten der Sirene den Sirenenwechsler (7) auf „ON“ (Modelle TM-25 und TM-27) bzw. auf „SIREN“ (Modell TM-35) stellen.

In der Position „OFF“ ist die Sirene abgeschaltet.

5.1 Einstellung der Sirenenlautstärke (nur bei den Modellen TM-25 und TM-27)

Über einen versenkten Regler im Batteriefach läßt sich die Sirenenlautstärke in einem kleinen Bereich verstellen. Das Batteriefach öffnen, und mit einem kleinen Kreuzschlitzschraubendreher den Regler „ADJ“ (siehe Abb. 4 unten) vorsichtig je nach gewünschter Einstellung verdrehen. Je weiter der Regler im Uhrzeigersinn aufgedreht wird, desto lauter wird der Sirenenton.



Technische Daten					
Modell	Ausgangsleistung	Mittlerer Schalldruck	Stromversorgung	Abmessungen	Gewicht
TM-25	25 W max.	115 dB	8 x 1,5-V-Batterie der Größe Baby (C) oder extern 12 V \approx /2 A	Ø 230 mm x 370 mm	1,7 kg
TM-27	25 W max.	119 dB	8 x 1,5-V-Batterie der Größe Baby (C) oder extern 12 V \approx /2 A	Ø 230 mm x 340 mm	1,7 kg
TM-35	35 W max.	122 dB	8 x 1,5-V-Batterie der Größe Baby (C) oder extern 12 V \approx /3 A	Ø 300 mm x 460 mm	2,5 kg

Laut Angaben des Herstellers.
Änderungen vorbehalten.



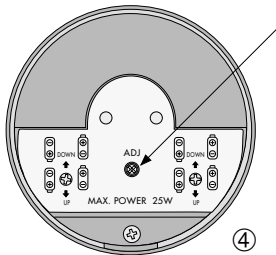
D

A

CH

5.1 Adjusting of the siren volume (only for models TM-25 and TM-27)

Via a recessed control in the battery compartment the siren volume can be adjusted in a small range. Open the battery compartment, and with a small Phillips head screwdriver carefully turn the control "ADJ" (see fig. 4 below) according to the desired adjustment. The more the control is turned clockwise, the louder the siren sound.



Specifications					
Model	Output power	SPL	Power supply	Dimensions	Weight
TM-25	25 W max.	115 dB	8 x 1.5 V, C size battery or extern. 12 V \approx /2 A	Ø 230 mm x 370 mm	1.7 kg
TM-27	25 W max.	119 dB	8 x 1.5 V, C size battery or extern. 12 V \approx /2 A	Ø 230 mm x 340 mm	1.7 kg
TM-35	35 W max.	122 dB	8 x 1.5 V, C size battery or extern. 12 V \approx /3 A	Ø 300 mm x 460 mm	2.5 kg

According to the manufacturer.
Subject to change.



GB

Ouvrez le présent livret page 3 de manière à visualiser les éléments et branchements.

1 Description

Les appareils TM-25, TM-27, TM-35 sont des mégaphones de grande puissance et peuvent fonctionner au choix avec des batteries ou une alimentation externe de 12 V. Ces trois modèles disposent d'une sirène commutable.

Les modèles **TM-25** et **TM-27** sont des mégaphones à main avec une puissance de 25 W maximum; le modèle TM-25 dispose d'un microphone intégré, le TM-27 d'un micro main à enlever relié fermement via un cordon au mégaphone.

Le **TM-35** a une puissance de sortie de 35 W max.; il peut être placé comme souhaité ou vissé sur un pied grâce au filetage M8 [(8), schéma 3] situé sur le dessous du mégaphone. Comme le TM-27, le TM-35 dispose également d'un micro main à enlever.

2 Eléments et branchements

- 1 Clip de verrouillage du compartiment batterie
- 2 Couvercle du compartiment batterie
- 3 Microphone
- 4 Prise d'alimentation de basse tension (Ø 5,5 mm, contact médian Ø 2,1 mm; contact médian = pôle plus) pour brancher à une alimentation externe 12 V, par exemple unité d'alimentation, batterie voiture
- 5 Touche prise de parole pour le micro: pour parler, maintenez la touche enfoncée
Sur le micro main (pour les modèles TM-27/TM-35), poussez la touche prise de parole dans le sens de la flèche pour verrouiller, le micro reste alors allumé.
- 6 Réglage de volume
- 7 Interrupteur Marche/Arrêt de la sirène
- 8 Uniquement sur le modèle TM-35: filetage M8 pour visser le mégaphone sur un pied

3 Conseils d'utilisation

Cet appareil répond à la directive européenne 89/336/CEE relative à la compatibilité électromagnétique.

- **Attention:** n'utilisez jamais le mégaphone à proximité des oreilles d'une autre personne! Une voix amplifiée ou un sifflement dû au feedback acoustique peut générer de graves troubles de l'audition.
- Ne laissez pas l'appareil dans un environnement humide, protégez-le également de toute grande chaleur (température d'utilisation admissible 0 °C à 40 °C).
- Evitez de l'utiliser sous la pluie, aucun liquide ne doit pénétrer dans le mégaphone.
- Pour le nettoyer utilisez uniquement un chiffon sec ou légèrement humidifié et doux, en aucun cas de produits chimiques ou de nettoyants abrasifs.
- Nous déclinons toute responsabilité si l'appareil est utilisé dans un but autre que celui pour lequel il a été conçu, s'il n'est pas correctement branché ou utilisé ou s'il n'est pas réparé d'une façon appropriée.
- Ne jetez pas les batteries usagées dans la poubelle domestique, ne rapportez-les qu'aux déchets spéciaux (p. ex. collecteur à votre revendeur).
- Lorsque l'appareil est définitivement retiré du service, vous devez le déposer dans une usine de recyclage adaptée.

4 Fonctionnement

L'appareil peut fonctionner, au choix, via des batteries ou une alimentation 12 V externe; si l'alimentation externe est branchée, les batteries insérées sont déconnectées.

4.1 Insertion des batteries

- 1) Ouvrez le couvercle (2) du compartiment batterie en défilant le clip (1).

- 2) Insérez 8 batteries 1,5 V (type R14/UM2) dans les supports plastiques du compartiment batterie; veillez à respecter la polarité (reportez-vous au repère dans le compartiment).
- 3) Remettez le couvercle et fixez-le avec le clip.

En cas de non utilisation prolongée (p. ex. supérieure à une semaine), n'oubliez pas de retirer les batteries, elles pourraient couler et endommager l'appareil.

4.2 Alimentation externe

Pour relier une alimentation externe 12 V, par exemple une batterie 12 V, une unité d'alimentation 12 V, retirez la protection sur la prise "DC-12V" (4), reliez l'alimentation en utilisant une fiche de basse tension 5,5 mm/2,1 mm (Ø ext./Ø int.); le pôle plus doit être au contact médian de la fiche.

Comme alimentation externe, il est également possible d'utiliser une batterie 12 V de véhicule dont le pôle moins est à la masse. Pour le branchement à la batterie de voiture, vous trouverez en option dans la gamme MONACOR un cordon adaptateur TM-12DC, pour les modèles TM-25/TM-27. Cet adaptateur est livré avec le modèle TM-35. Reliez le cordon à la prise "DC-12V" et à l'allume-cigare du véhicule.

5 Utilisation

- 1) Parlez dans le micro (3) – micro intégré pour le modèle TM-25, micro main à enlever pour les modèles TM-27 et TM-35, en gardant la touche prise de parole (5) enfoncée (sur le modèle TM-27, vous pouvez utiliser au choix, la touche prise de parole de la poignée ou la touche prise de parole du micro). Le micro devrait être tenu le plus près possible de la bouche.
Si vous poussez la touche prise de parole (5) du micro main dans le sens de la flèche, la touche est verrouillée et le micro reste allumé.
- 2) Avec le potentiomètre (6), vous pouvez régler le volume; en cas de sifflement dû au feedback acoustique, retournez le potentiomètre correspondamment.

Vi preghiamo di aprire completamente la pagina 3. Così vedrete sempre gli elementi di comando e i collegamenti descritti.

1 Equipaggiamento

Gli apparecchi TM-25, TM-27 e TM-35 sono megafoni potenti che possono funzionare a scelta con batterie o con un'alimentazione esterna a 12 V. Tutti i tre i modelli sono equipaggiati con una sirena.

I modelli **TM-25** e **TM-27** sono megafoni a mano con una potenza di 25 W max. Il modello TM-25 ha un microfono incorporato, mentre il modello TM-27 dispone di un microfono separato, collegato fisso con il megafono mediante un cavo.

Il modello **TM-35**, con potenza di 35 W max., può essere sistemato liberamente oppure può essere montato su un treppiede con l'aiuto della filettatura M8 sul lato inferiore [(8) in fig. 3]. Come il modello TM-27 è equipaggiato anche esso con un microfono staccabile.

2 Elementi di comando e collegamenti

- 1 Linguetta di chiusura del vano batterie
- 2 Coperchio del vano batterie
- 3 Microfono
- 4 Presa per piccole tensioni (foro Ø 5,5 mm, contatto centrale Ø 2,1 mm; contatto centrale = positivo) per il collegamento con un'alimentazione esterna a 12 V, p. es. con un alimentatore o una batteria auto
- 5 Pulsante voce per il microfono: tenerlo premuto mentre si parla.
Nei microfoni a mano (TM-27 e TM-35), il pulsante può essere bloccato spostandolo in direzione della freccia: il microfono rimane acceso.
- 6 Regolatore volume
- 7 Interruttore per accendere/spegnere la sirena
- 8 Solo TM-35: presa filettata M8 per il montaggio del megafono su un treppiede

3 Avvertenze di sicurezza

Quest'apparecchio corrisponde alla direttiva CE 89/336/CEE sulla compatibilità elettromagnetica.

- **Attenzione:** non usare mai il megafono vicino all'orecchio di un'altra persona! Il forte volume della voce e il fischio dovuto al feedback acustico possono provocare danni all'udito.
- Non depositare l'apparecchio in un ambiente umido e proteggerlo dal forte calore (temperatura d'impiego ammessa fra 0 °C e 40 °C).
- Cercate di non usare il megafono sotto la pioggia. Fare in modo che non entri del liquido all'interno dell'apparecchio.
- Per la pulizia usare solo un panno morbido, asciutto oppure leggermente inumidito; non impiegare in nessun caso prodotti chimici o detersivi aggressivi.
- Nel caso di uso improprio, di collegamenti sbagliati, di impiego scorretto o di riparazione scorretta non si assume nessuna responsabilità per eventuali danni.
- Non gettare le batterie scariche nelle immondizie di casa bensì negli appositi contenitori.
- Se si desidera eliminare l'apparecchio definitivamente, consegnarlo per lo smaltimento ad un'istituzione locale per il riciclaggio.

4 Messa in funzione

Il megafono può essere alimentato a scelta con batterie o con un'alimentazione esterna di 12 V. Nel caso di alimentazione esterna, le batterie vengono staccate.

4.1 Inserire le batterie

- 1) Staccare la linguetta di chiusura (1) del vano batterie ed aprire il coperchio (2).
- 2) Inserire nel porta batterie otto batterie a 1,5 V del tipo baby (C), rispettando la corretta polarità (vedi sovrastampa nel vano batterie).

- 3) Richiudere il coperchio e bloccarlo con la linguetta di chiusura.

Nel caso di non uso prolungato (p. es. oltre una settimana), conviene togliere le batterie per evitare che perdano danneggiando l'apparecchio.

4.2 Alimentazione esterna

Per collegare un'alimentazione esterna a 12 V, p. es. un alimentatore 12 V o una batteria a 12 V, togliere il cappuccio di protezione dalla presa "DC-12V" (4) e inserire un connettore per piccole tensioni 5,5 mm/2,1 mm (diametro esterno/interno). Il positivo deve trovarsi sul contatto centrale del connettore.

Come alimentatore esterno si può usare anche una batteria auto a 12 V il cui negativo è sulla massa. Per il collegamento con la batteria auto, MONACOR offre per i modelli TM-25 e TM-27 il cavo adattatore opzionale TM-12DC. Tale cavo adattatore invece è già in dotazione con il modello TM-35. Collegare il cavo con la presa "DC-12V" e con l'accendi sigari dell'auto.

5 Funzionamento

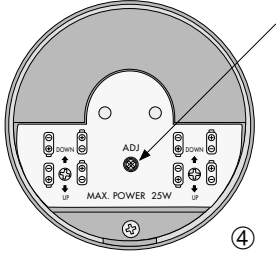
- 1) Parlare nel microfono (3) – microfono incorporato per TM-25, microfono staccabile con TM-27 e TM-35 – tenendo premuto il pulsante voce (5). (Nel modello TM-27 si può premere a scelta il pulsante voce sulla maniglia del megafono oppure sul microfono.) Tenere il microfono il più vicino possibile alla bocca.
Il pulsante voce del microfono a mano può essere bloccato spostandolo in direzione della freccia; in questo caso il microfono rimane acceso.
- 2) Impostare il volume desiderato con il regolatore (6). Se si manifesta un feedback acustico, abbassare il regolatore.
- 3) Per accendere la sirena portare il relativo interruttore (7) su "ON" (nei modelli TM-25 e TM-27) oppure su "SIREN" (nel modello TM-35).
Nella posizione "OFF", la sirena è disattivata.

- 3) Pour allumer la sirène, mettez l'interrupteur de sirène (7) sur "ON" (modèles TM-25 et TM-27) ou sur "SIREN" (modèle TM-35).

En position "OFF", la sirène est déconnectée.

5.1 Réglage du volume de la sirène (uniquement sur les TM-25 et TM-27)

Un réglage encastré dans le compartiment batterie permet de régler, dans une petite plage, le volume de la sirène. Ouvrez le compartiment batterie; avec un petit tournevis cruciforme, tournez le réglage "ADJ" (voir schéma 4 en bas) avec précaution selon les besoins; plus vous le tournez dans le sens des aiguilles d'une montre, plus le volume de la sirène est élevé.



Caractéristiques techniques

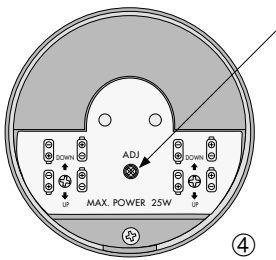
Modèle	Puissance de sortie	Pression sonore moyenne	Alimentation	Dimensions	Poids
TM-25	25 W max.	115 dB	8 x batterie 1,5 V, type R14/UM2 ou externe 12 V $\overline{\text{---}}$ /2 A	Ø 230 mm x 370 mm	1,7 kg
TM-27	25 W max.	119 dB	8 x batterie 1,5 V, type R14/UM2 ou externe 12 V $\overline{\text{---}}$ /2 A	Ø 230 mm x 340 mm	1,7 kg
TM-35	35 W max.	122 dB	8 x batterie 1,5 V, type R14/UM2 ou externe 12 V $\overline{\text{---}}$ /3 A	Ø 300 mm x 460 mm	2,5 kg

D'après les données du constructeur.
Tout droit de modification réservé.



5.1 Regolazione del volume della sirena (solo nei modelli TM-25 e TM-27)

Con un regolatore incassato nel vano batterie è possibile regolare il volume della sirena entro certi limiti. Aprire il vano batterie e con un piccolo cacciavite con testa a croce girare prudentemente il regolatore "ADJ" (vedi fig. 4) nella direzione desiderata. Girando in senso orario, il volume aumenta e viceversa.



Dati tecnici

Modello	Potenza d'uscita	Pressione sonora media	Alimentazione	Dimensioni	Peso
TM-25	25 W max.	115 dB	8 x batteria a 1,5 V del tipo baby (C) opp. esterna 12 V $\overline{\text{---}}$ /2 A	Ø 230 mm x 370 mm	1,7 kg
TM-27	25 W max.	119 dB	8 x batteria a 1,5 V del tipo baby (C) opp. esterna 12 V $\overline{\text{---}}$ /2 A	Ø 230 mm x 340 mm	1,7 kg
TM-35	35 W max.	122 dB	8 x batteria a 1,5 V del tipo baby (C) opp. esterna 12 V $\overline{\text{---}}$ /3 A	Ø 300 mm x 460 mm	2,5 kg

Dati forniti dal produttore.
Con riserva di modifiche tecniche.



NL B Megafoon met sirene

Lees aandachtig de onderstaande veiligheidsvoorschriften, alvorens het toestel in gebruik te nemen. Mocht u bijkomende informatie over de bediening van het toestel nodig hebben, lees dan de Duitse, Engelse, Franse, of Italiaanse tekst in deze handleiding.

Veiligheidsvoorschriften

Dit toestel is in overeenstemming met de EU-richtlijn 89/336/EEG voor elektromagnetische compatibiliteit.

- **Opgelet:** Gebruik de megafoon nooit in de nabijheid van iemands oor! Door de sterke versterking van de stem of eventuele acoustische feedback (rondzingen), kan dit tot gehoorbeschadiging leiden.
- Vermijd uitzonderlijk warme plaatsen en plaatsen met een hoge vochtigheid (toegestaan omgevings-temperatuurbereik: 0–40 °C).
- Gebruik de megafoon niet in de regen. Let op dat er geen vocht in het apparaat komt.
- Gebruik voor de reiniging uitsluitend een droge of licht bevochtigd, zachte doek. Gebruik in geen geval chemicaliën of agressieve reinigingsmiddel.
- In geval van ongeoorloofd of verkeerd gebruik, verkeerde aansluiting, foutieve bediening of herstelling door een niet-gekwalificeerd persoon vervalt de garantie bij eventuele schade.
- Geef lege batterijen niet met het gewone huisvuil mee, maar verwijder het als KGA (bijvoorbeeld via de verzamelcontainer bij uw handelaar).
- Wanneer het toestel definitief uit bedrijf genomen wordt, bezorg het dan voor verwerking aan een plaatselijk recyclingbedrijf.

E Megáfono con sirena

Por favor, antes del uso del aparato observar en todo caso las instrucciones de seguridad siguientes. Si informaciones adicionales son necesarias para la operación del aparato, estas se encuentran en el texto alemán, inglés, francés o italiano de estas instrucciones.

Consejos de utilización

El megáfono cumple la norma europea 89/336/CEE relativa a la compatibilidad electromagnética.

- **¡Atención!** Nunca usar el megáfono cerca de las orejas de otra persona! La voz amplificada o un silbido causado por el feedback acústico puede dañar el oído.
- No depositar el megáfono en un ambiente húmedo y protegerlo del calor fuerte (temperatura de utilización admisible 0–40 °C).
- Evitar de usar el megáfono bajo la lluvia. Ningún líquido debe llegar al megáfono.
- Para limpiarlo, utilizar un trapo suave, seco o un poco humedecido, en ningún caso, productos químicos o detergentes fuertes.
- Declinamos toda responsabilidad en caso de daños si el aparato está utilizado por un uso diferente de su concepción, si no está correctamente conectado, utilizado o no está reparado por un técnico habilitado.
- No tirar nunca las baterías usadas a las basuras domiciliarias. Deben depositarlas solamente a las basuras especiales o devolverlas imperativamente a su vendedor (depósito colector).
- Cuando el aparato está definitivamente retirado del servicio, se tiene que depositar dentro una fábrica de reciclaje adaptada.

DK Megafon med sirene

Læs nedenstående sikkerhedsoplysninger opmærksomt igennem før ibrugtagning af enheden. Bortset fra sikkerhedsoplysningerne henvises til den engelske, tyske, franske eller italienske tekst.

Vigtige sikkerhedsoplysninger

Denne enhed overholder EU-direktivet vedrørende elektromagnetisk kompatibilitet 89/336/EØF.

- **Advarsel!** Brug aldrig megafonen i nærheden af et andet menneskes øre! Den forstærkede stemme eller hyllyd kan foresage skader på hørelsen.
- Enheden må ikke anbringes i fugtige omgivelser. Beskyt den mod overdreven varme (tilladt omgivelsestemperatur 0–40 °C).
- Undgå at benyt enheden i regn. Pas på at der ikke kommer væsken i enheden.
- Til rengøring må der kun benyttes en tør eller eventuelt let fugtet, blød klud; der må under ingen omstændigheder benyttes kemikalier eller skrappe rengøringsmidler.
- Hvis enheden benyttes til andre formål, end den oprindeligt er beregnet til, hvis den ikke er korrekt tilsluttet, hvis den betjenes forkert, eller hvis den ikke reparerer af autoriseret personel, omfattes eventuelle skader ikke af garantien.
- Brugte batterier hører ikke til i husholdningsaffaldet. Bring dem til et sted hvor de samles til fælles destruktion, f. eks. din forhandler.
- Hvis enheden skal tages ud af drift for bestandigt, skal den bringes til en lokal genbrugsstation for bortskaffelse.

S Megafon med siren

Innan enheten tas i bruk observera följande säkerhetsinstruktioner. Behövs ytterligare information för handhavande utav enheten finner Ni det i den Tyska, Engelska, Franska eller Italienska delen i manualen.

Säkerhetsföreskrifter

Enheten uppfyller EG-direktiv 89/336/EEG avseende elektromagnetiska störfält

- **Varning!** Använd aldrig megafonen nära någons öron. Pga det höga ljudet så kan det uppstå hörselskador.
- Placera inte enheten på platser, där den utsätts för fukt och skydda enheten mot hög värme (tillåten omgivningstemperatur 0–40 °C).
- Undvik att använda enheten i regn. Var noga med att ingen väta går in i enheten.
- Rengör endast med en torr eller eventuellt lätt fuktad, mjuk trasa, använd aldrig kemikalier eller skurmedel.
- Om enheten används för andra ändamål än avsett, om den kopplas in felaktigt, om den används på fel sätt eller inte reparerar av auktoriserad personal upphör alla garantier att gälla och inget ansvar tas heller för uppkommen skada på person eller materiel.
- Batterierna bör inte betraktas som hushållsavfall. Förbrukade batterier skall alltid slängas i särskild behållare för återvinning.
- Om enheten skall kasseras bör den lämnas till återvinning.

FIN Megafoni

Ole hyvä ja huomioi aina seuraavat turvallisuutta koskevat ohjeet ennen laitteen käyttöön ottoa. Katso käyttöön liittyviä ohjeita Saksan, Englannin, Ranskan tai Italian kielisistä ohjeista, jos tarvitset lisää tietoa laitteen käytöstä.

Turvallisuudesta

Tämä laite vastaa direktiiviä 89/336/EEG sähkömagneettisesta yhteensopivuudesta.

- **Varoitus!** Älä käytä laitetta kenenkään korvien välittömässä läheisyydessä! Laitteesta lähtevä voimakas ääni saattaa aiheuttaa kuulovaurion.
- Älä säilytä laitetta kosteissa olosuhteissa. Suojele laitetta kuumuudelta (sallittu ympäröivä lämpötila 0–40 °C).
- Vältä laitteen käyttöä sateessa. Pidä huoli, ettei laitteen sisään pääse nestettä.
- Käytä puhdistamiseen pelkästään kuivaa tai kostutettua, pehmeää kangasta. Älä käytä kemikaaleja tai voimakkaita pesuaineita.
- Maahantuoja ja valmistaja eivät vastaa mahdollisesta vahingosta, jos laitetta käytetään muuhun tarkoitukseen kuin se alun perin on suunniteltu, se on väärin asennettu, sitä on väärin käytetty tai huollatettu valtuuttamattomassa huoltoliikkeessä.
- Kun laite joskus poistetaan lopullisesti käytöstä, huolehdi että laite hävitetään asianmukaisesti.
- Tyhjiä paristoja ei saa laittaa talousjätteiden sekaan, vaan ne tulee aina viedä erilliseen paristojen keräysastiaan.

